

APARAMENTA DE INTERIOR M.T.

INDOOR SWITCHGEAR M.V.
APPAREILLAGE POUR
L'INTÉRIEUR M.V.

1

 **iberapa**
people on power solutions





Interruptores SF6
Interrupteurs SF6 / SF6 Switches



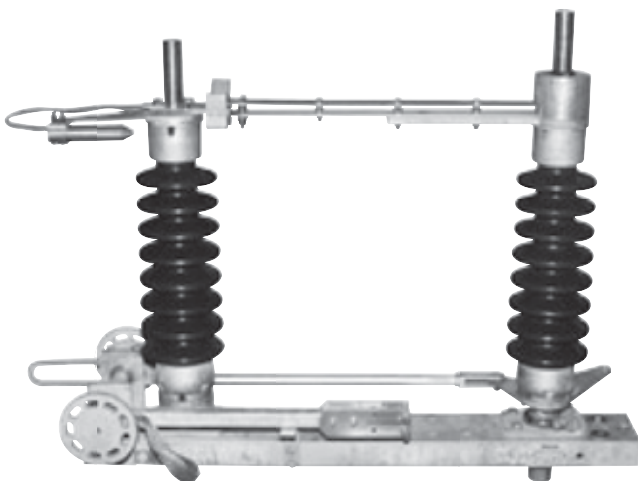
Pararrayos
Parafoudres / Arresters



Fusibles
Fusibles / Fuses



Celdas
Cellules / Ring main units



Seccionadores
Sectionneurs / Disconnectors

1.- Características generales	
Caracteristiques generales	
General data.....	2
2.- Aisladores	
Isolateurs	
Insulators.....	4
3.- Pasamuros	
Passemurs entrées de poste	
Feed thoroughs (busing)	
REF. IA -30, IA 36,	6
4.- Seccionadores	
Sectioneurs	
Disconnectors	
REF. IA-27, IA-29	8
5.- Interruptor	
Interrupteur	
Switch	
REF. IA-200 SC/F/FR.....	10
6.- Interruptor	
Interrupteur	
Switch	
REF. RI – RIF.....	14
7.- Mandos	
Commandes	
Operating mechanism.....	19
9.- Relé RTE	
Relai RTE	
Relay RTE.....	28

NOTA IMPORTANTE:

Debido a las mejoras tecnológicas, los datos referenciados en el presente catálogo son susceptibles de variaciones, derecho que se reserva Ibérica de Aparellajes.

NOTE IMPORTANTE:

Etant donné les améliorations techniques, les valeurs auxquelles le présent catalogue se réfère, sont sujettes à des variations dont Ibérica se réserve le droit.

IMPORTANT NOTE:

Due to technological improvements, the data in this catalogue may be altered, Ibérica de Aparellajes reserving this right.

CARACTERISTICAS GENERALES * CARACTERISTIQUES GENERALES * GENERAL DATA

El aparellaje se construye de acuerdo con las normas CEI 60694, UNE-EN 60694. Esta norma es aplicable a todo el aparellaje, salvo especificación contraria en las normas CEI o UNE para el tipo de aparato considerado.

Condiciones normales de servicio:

- Temperatura ambiente al aire: $- 25^{\circ} < T_a < 40^{\circ}$ (°C)
- La altitud no debe exceder de 1.000 m.

Para condiciones diferentes consultar con Ibérica de Aparellajes.

L' appareillage est fabriqué selon la norme CEI 60694. Cette norme s' applique à l' appareillage sauf spécification contraire dans les normes particulières de la CEI pour le type considéré d' appareillage.

Conditions normales de service:

- Température de l' air ambiant: $- 25^{\circ} < T_a < 40^{\circ}$ (°C).
- L' altitude n' excède, pas 1.000 m.

Pour toute condition spéciale de service, il y a lieu de consulter Ibérica de Aparellajes.

These electric equipments are constructed in accordance with IEC 60694 standard. This standard applies to all equipments except as otherwise specified in the relevant IEC standard for the particular type of equipment.

Normal service conditions:

- Air ambient temperature: $- 25^{\circ} < T_a < 40^{\circ}$ (°C).
- The altitude does not exceed 1.000 m.

For any special service condition, Ibérica de Aparellajes shall be consulted.

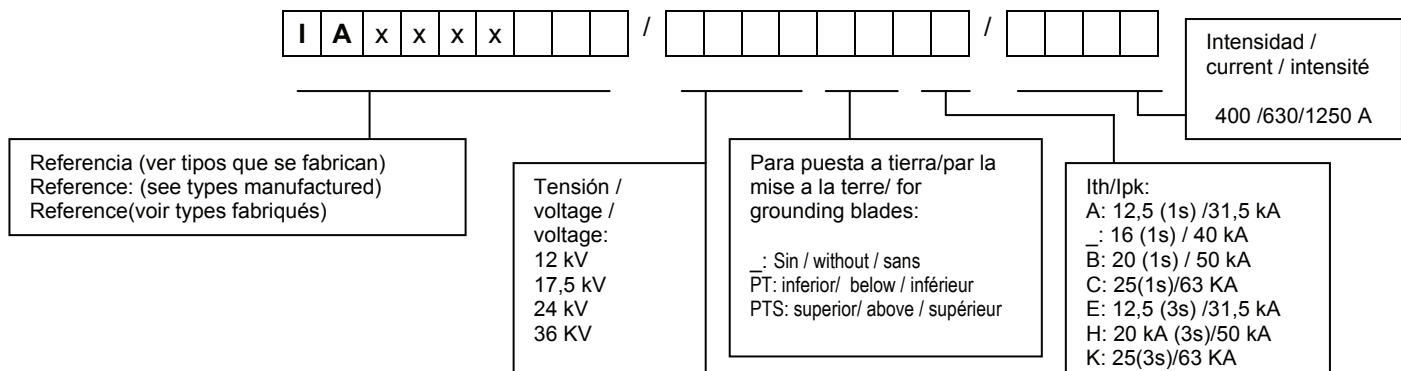
TABLA I * TABLEAU I * TABLE I

CARACTERISTICAS ELECTRICAS * CARACTERISTIQUES ELECTRIQUES * ELECTRICAL CHARACTERISTICS

TENSION ASIGNADA TENSION NOMINALE RATED VOLTAGE	TENSIONES DE ENSAYO TENSION DE TENUE WITHSTAND VOLTAGE				INTENSIDAD ASIGNADA COURANT NOMINAL RATED CURRENT	INTENSIDADES MÁXIMAS COURANTS MAXIMES RATED MAXIMUM CURRENTS	
	A tierra y entre polos A la terre et entre pôles To earth and between poles		A distancia de seccionamiento Sur la distance d' isolement Across the isolating distance			Máxima intensidad admisible Valeur de crête de courant de court circuit Peak short circuit current	Intensidad admisible de corta duración 1 seg. Courant de courte durée admissible 1 sec. Short time current 1 sec
	A impulsos tipo rayo Aux ondes de choc Rated impulse withstand voltage 1.2/50 µs.	A frecuencia industrial Power frequency À fréquence industrielle. 50 Hz. 1 min	A impulsos tipo rayo Rated impulse withstand voltage Aux ondes de choc 1.2/50 µs.	A frecuencia industrial Power frequency À fréquence industrielle. 50 Hz. 1 min			
kV	kV _{pk}	kV _{rms}	kV _{pk}	kV _{rms}	A	kA _{rms}	kA _{pk}
7,2/12	75	28	85	32	400	31,5 40	12,5 16
17,5/24 R	95	38	110	45		630	40
24	125	50	145	60	1.250		40 50 63
36	170	70	195	80			

Otros tipos de demanda – Sur demande autres types – Under request other types.

COMO REALIZAR UN PEDIDO HOW TO ORDER COMMENT PASSER COMMANDE



CARACTERISTICAS FISICAS * CARACTERISTIQUES PHYSIQUES * PHYSICS CHARACTERISTICS

Constan de un bastidor de perfiles de acero indeformable, debidamente tratado contra la oxidación, sobre el cual se montan los aisladores y el eje.

Este último sobresale por ambas partes del mismo, con el fin de que la manivela de accionamiento pueda colocarse indistintamente a ambas partes del aparato.

El eje está dotado de un dispositivo que fija el recorrido de las cuchillas hasta sus posiciones de abierto y cerrado (trinquete).

Los contactos fijos o bornes sirven al mismo tiempo para realizar la conexión del aparato en el circuito donde se instale.

Las cuchillas son dobles por polo. De este modo se asegura una presión mayor sobre los contactos fijos en caso de cortocircuito, debido a los esfuerzos electrodinámicos. Están unidas al eje mediante bielas aislantes. Los aisladores son de porcelana de perfil cilíndrico rizado de color marrón.

Los aparatos equipados con cuchillas de puesta a tierra, están provistos de un dispositivo de enclavamiento mecánico que impide cerrar las cuchillas principales, cuando las de tierra están cerradas o viceversa.

Ils comportent un châssis constitué de profils en acier indeformable, dûment traité contre l'oxydation, sur lequel sont montés les isolateurs et l'axe.

L'axe depasse de part et d'autre du châssis afin que la poignée d'actionnement puisse s'accoupler indistinctement sur les deux extrémités de l'appareil. L'axe est équipé d'un dispositif de fixation de la course des couperets jusqu'à leurs position d'ouverture et de fermeture (cliquet).

Les contacts fixes ou bornes de connexion servent en même temps pour réaliser la connexion l'appareil sur le circuit ou il va être installé.

Les couperets sont doubles pour chaque pôle et assurent ainsi une plus forte pression sur les contacts fixes en cas de court-circuit provoqué par les efforts électrodynamiques.

Ils sont solidarisés à l'axe à l'aide de bielles isolantes. Les isolateurs sont en porcelaine de couleur marron, à profil cylindrique bouclé.

Les appareils équipés de couperets de mise à la masse sont munis d'un dispositif d'enclavement mécanique qui empêche la fermeture des couperets principaux quand les couperets de masse sont encore fermés, et viceversa.

The framework es constructed from rigid steel sections, which have been submitted to anti-rust treatment, and on these are mounted the insulators and the shaft.

The shaft projects from both extremities of the unit so that the activating lever may be located indistinctly at either end of mechanism.

The shaft is equipped with a device to define the travel of the blades to their open and closed positions (ratchet).

The fixed contacts or terminals serve to constitute the connection of the mechanism in the circuit where it is to be installed.

Double blades are provided per pole. In this way greater pressure is guaranteed on the fixed contacts in the event of a shortcircuit because of the electrodynamic forces.

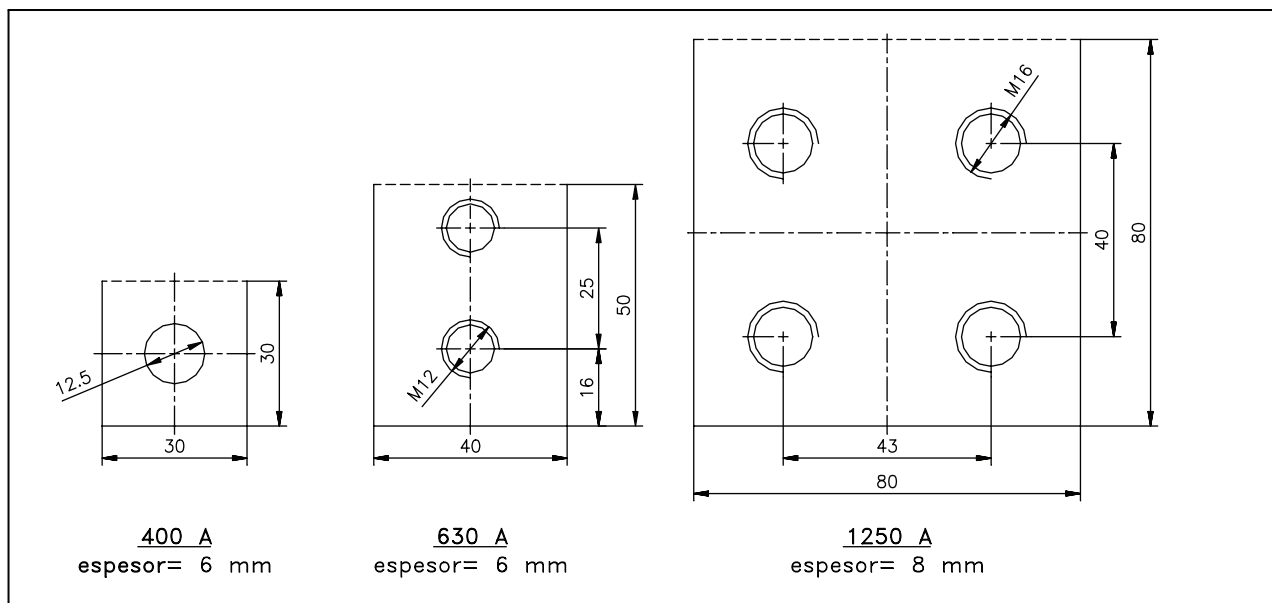
They are linked of the shaft through insulating rods. The insulators are made of brown porcelain with an undulating, cylindrical cross-section.

The units fitted with grounding blades are equipped with a mechanical locking device to prevent closure of the main blades while the grounding ones are closed, and viceversa.

DETALLE BORNES PARA LA CONEXIÓN DE LOS TERMINALES DE LOS CONDUCTORES EXTERIORES

DETAIL DES BORNES POUR LA CONEXIÓN DES PLOTS

DETAIL OF CONNECTION TERMINALS



AISLADORES DE APOYO * ISOLATEURS * INSULATORS

Ref. IA-20

Aisladores de porcelana rizada color marrón. Su empleo en zonas de fuerte contaminación o próximas al mar ha dado óptimos resultados.

Isolateurs en porcelaine marrón. Hautes prestations diélectriques dans zones proches de la mer ou subissant une forte pollution.

Brown porcelain insulators. High dielectric performances in zones close the sea or heavily polluted.



CARACTERISTICAS Y DIMENSIONES CARACTERISTIQUES ET DIMENSIONS CHARACTERISTICS AND DIMENSIONS

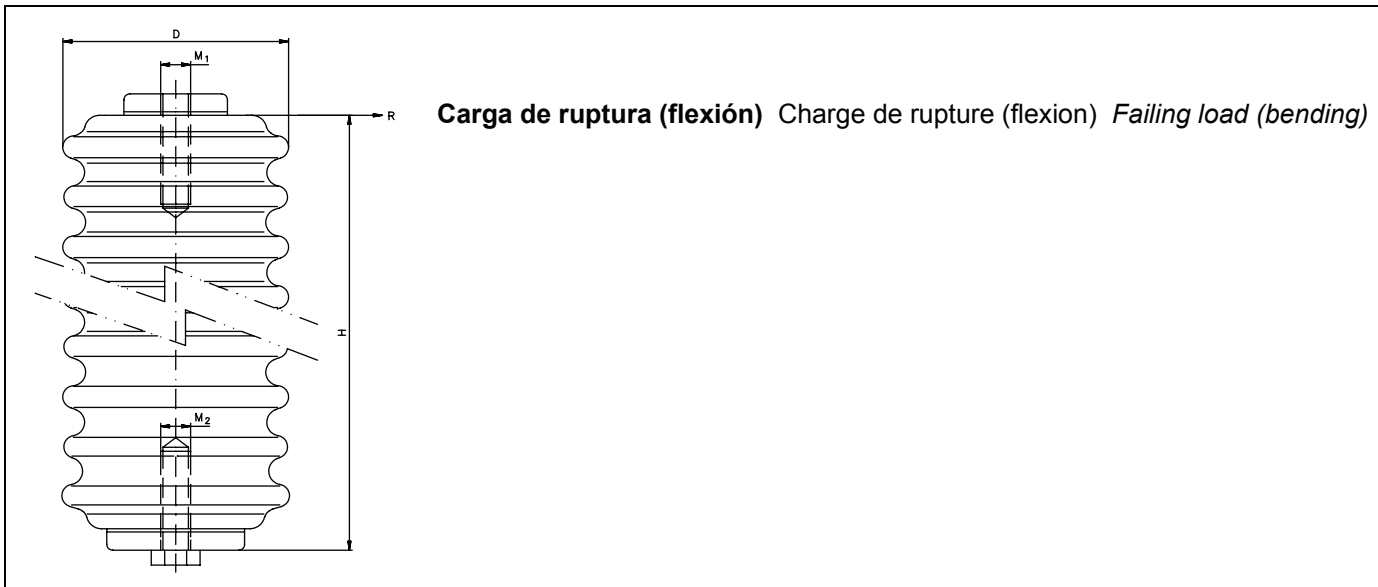
TENSION ASIGNADA TENSION NOMINALE RATED VOLTAGE (KV)	TIPO TYPE TYPE	SEGÚN NORMA SELON NORME STANDARD	TENSIONES DE ENSAYO TENSION DE TENUE WITHSTAND VOLTAGE		ALTURA (H) HAUTEUR(H) HEIGHT (H)	RESIST.FLEXION (N) CHARGE DE RUPTURE FLEXION (N) FAILING LOAD BENDING (N)	D (max) (mm)	M ₁	M ₂	LINEA DE FUGA Mínima	
			1,2/50 US. KV CRESTA AL CHOQUE AU CHOC IMPULSE	50 Hz. 1 min. KV ef. FREC. INDUS. FREC. INDUST. POWER-FREQ.						LIGNE DE FUITE mín. MINIMUM CREEPAGE DISTANCE	
12	IA 20/12/4000		75	28	130	4000	75	M12	M16	140	
	J2 - 75	UNE 21110			130±1	2000	60	M12	M12	140	
	J4 - 75	CEI 60273				4000	75	M12	M16	140	
	J8 - 75	IEC 60273				8000	100	M16	M16	140	
17,5	IA 20/17,5/4000		95	38	175	4000	80	M12	M16	200	
	J2 - 95	UNE 21110			175±1	2000	60	M12	M12	200	
	J4 - 95	CEI 60273				4000	80	M12	M16	200	
	J8 - 95	IEC 60273				8000	110	M16	M20	200	
24	IA20/24/2000		125	50	210	2000	75	M12	M12	255	
	IA20/24/4000				210±1	4000	85	M12	M16	255	
	AIPO 13					1800	75	M12	M12	280	
	AIPO 23					3750	85	M12	M16	280	
36	J2 - 125	UNE 21110	170	70	300	2000	75	M12	M12	260	325*
	J4 - 125	CEI 60273				4000	85	M12	M16	260	325*
	J8 - 125	IEC 60273				8000	125	M16	M20	260	325*
	IA20/36/2000					300±1	2000	75	M12	M12	380
IA20/36/4000		4000	105	M12	M16		380	520*			
J2 - 170	UNE 21110	2000	75	M12	M12		380	520*			
J4 - 170	CEI 60273	4000	105	M12	M16	380	520*				
J8 - 170	IEC 26073	8000	130	M16	M24	380	520*				

NOTA: El suministro incluye el tornillo inferior. Otros tipos bajo demanda.

NOTE: La fourniture inclut la vis. Consulter autres types d'isolateurs.

NOTE: All insulators shall be provided with screws. Others insulators provided on request.

***Bajo pedido / Sur demande / On request.**



ACCESORIOS * ACCESSOIRES * ACCESSORIES

REF.	A	D
SV-12	M 12	8-12
SV-16	M 12	16

REF.	A	D
SV-18	M 12	7 ÷ 20
		7 ÷ 20

REF.	A		C max.
SP-40	M 12	40	30
SP80	M 12	80	30

PASAMUROS, INTERIOR-INTERIOR
ISOLATEURS PASSEMURS, INTERIEUR-INTERIEUR
BUSHINGS INSULATORS, INDOOR-INDOOR

Normas de fabricación: CEI-60137, CEI-60694, UNE-EN 60137, UNE-EN 60694
 Normes de fabrication: CEI-60137, CEI-60694.
 Manufacturing standards: IEC-60137, IEC-60694

Ref. IA-30



DESCRIPCION

Los aisladores pasamuros Ref. IA-30, constan de un aislador de porcelana marrón de forma tubular y perfil exterior rizado.

En su parte interior se aloja la barra conductora convenientemente fijada a la parte aislante y sobresaliendo de ésta longitud suficiente para poder realizar las conexiones al circuito.

En la parte exterior está fijada la abrazadera para la sujeción del pasamuros.

DESCRIPTION:

Ils comportent un isolateur en porcelaine de couleur marron, à forme tubulaire et à profil bouclé.

A l'intérieur de l'isolateur est logée la barre conductrice, convenablement fixée à la partie insolante et dépassant celle-ci d'une longueur suffisante pour permettre de réaliser les connexions du circuit.

A la partie extérieure de l'isolateur est fixée la bride de fixation du passemur.

DESCRIPTION:

This device comprises a brown coloured porcelain insulator with an undulated cross-section and tubular in form.

Internally it holds the current-carrying conductor, suitably fixed to the insulator and projecting a sufficient amount, at both extremities to allow circuit connections to be made.

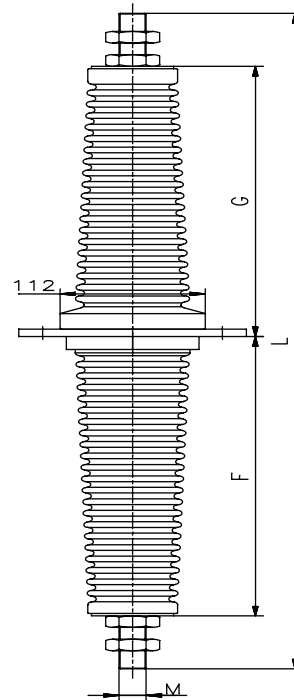
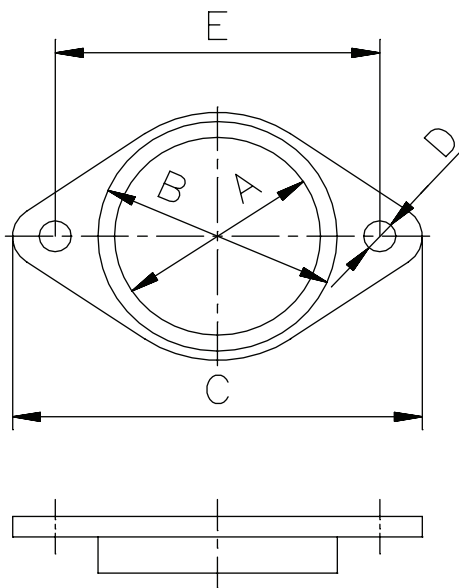
A clamp is fitted on the outside to permit the feedthrough insulator to be mounted on the wall.

CARACTERISTICAS ELECTRICAS * CARACTERISTIQUES ELECTRIQUES * ELECTRICAL CHARACTERISTICS

TENSION ASIGNADA	TENSIONES DE ENSAYO TENSION DE TENUE WITHSTAND VOLTAGE		INTENSIDAD ASIGNADA A	COURANT NOMINALE A	RATED CURRENT A
TENSION NOMINALE	AL CHOQUE AU CHOC IMPULSE 1,2/50 µS. KV. CRESTA	FRECUENCIA IND. FRECUE. INDS. POWER-FREQU. 50 Hz. min. KV. ef.	400 A. 630 A		
RATED VOLTAGE KV.			LINEA DE FUGA MINIMA LIGNE DE FUITE MIN. MINIMUM CREEPAGE DISTANCE		
17.5/24	125	50	300		

DIMENSIONES * DIMENSIONS * DIMENSIONS

TENSION KV.	L		F	G	M		B	C	D	E
	400	630 A			400 A	630 A				
17,5/24	580	600	238	234	M 12	M 16	112	191	14	140



ACCESORIOS * ACCESSOIRES * ACCESSOIRES

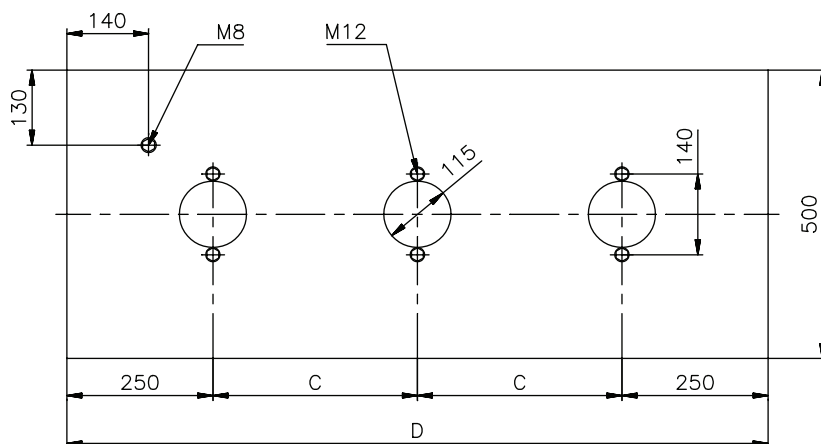
Ref. IA-36

PLACAS METALICAS PARA FIJACION DE PASAMUROS

PLAQUES METALLIQUES POUR LA FIXATION DE L'ISOLATEUR PASEE-MUR

METAL PLATES FOR MOUNTING INDOR-INDOR BUSHINGS INSULATORS

Para pasamuros interior-interior Ref. IA-30. Pour passe-mur type interior-interieur Ref. IA-30. For bushing insulator inside-inside type Ref. IA-30.



KV	17,5/24
C	350
D	1200

SECCIONADORES * SECTIONNEURS * DISCONNECTORS

Normas de fabricación: CEI-60694, CEI-62271-102, UNE-EN 60694, UNE-EN 62271-102

Normes de fabrication: CEI-60694, CEI-62271-102.

Manufacturing standards: IEC-60694, IEC-62271-102

Tensiones asignadas * Tensions nominales * rated voltages: 12-17,5-24 -36 Kv.

CARACTERISTICAS ELECTRICAS * CARACTERISTIQUES ELECTRIQUES * ELECTRICAL CHARACTERISTICS

Ver tabla I, pág. 4 * Voir tableau I, pág.4, See table I, pág. 4

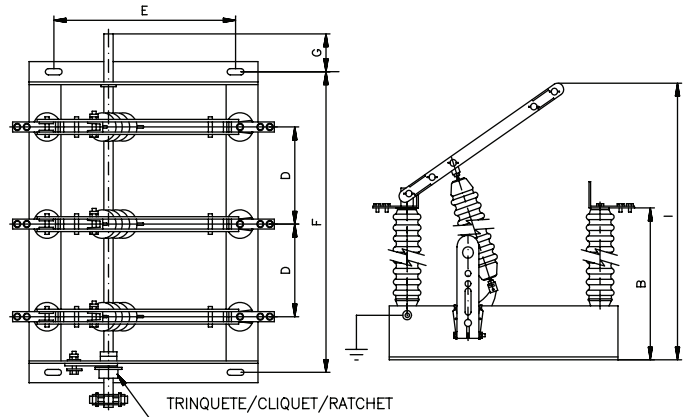
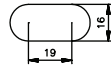
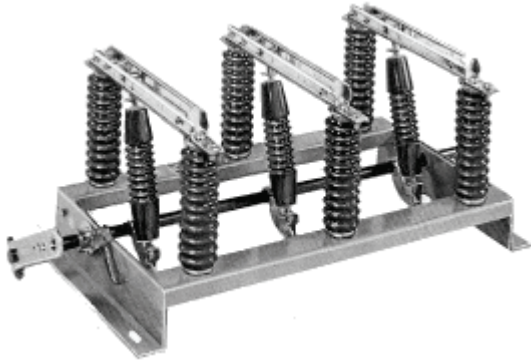
SECCIONADOR TRIPOLAR * SECTIONNEUR TRIPOLAIRE * THREE POLE DISCONNECTOR

Ref. IA-27

In=400-630-1.250

Dimensiones: Ver tabla II, pág. 12. Dimensions: Voir tableau II, pág. 12.

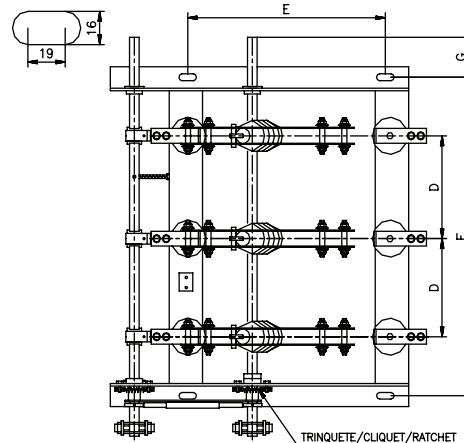
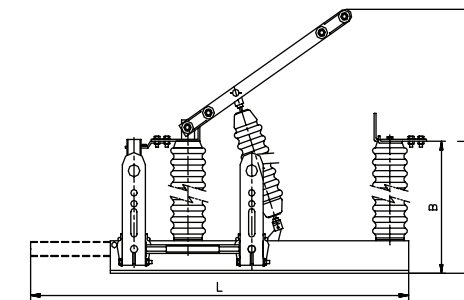
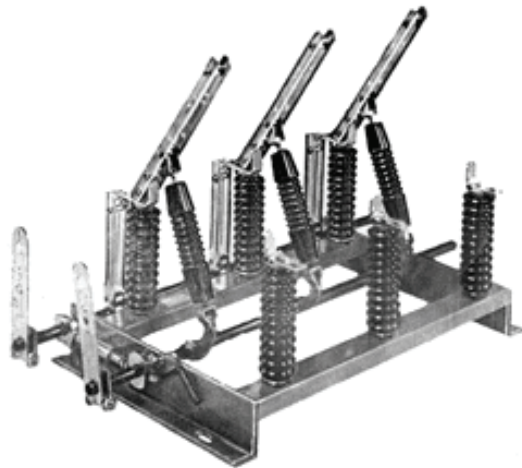
Dimensions: See table II, pág. 12



SECCIONADOR TRIPOLAR CON PUESTA A TIERRA SECTIONNEUR TRIPOLAIRE AVEC MISE A LA TERRE THREE POLE DISCONNECTOR WITH GROUNDING

Ref. IA-29

In= 400-630-1.250 A.



Dimensiones: Ver tabla II, pág 12.

Dimensions: Voir tableau II, pág 12.

Dimensions: See table II, pág 12

TABLA II * TABLEAU II * TABLE II

KV.	7,2/12		17,5/24 R		24		36	
	400 A. 630 A.	1.250 A.	400 A. 630 A.	1.250 A.	400 A. 630 A.	1.250 A.	400 A. 630 A.	1.250 A.
B	245	245	290	290	330	330	410	410
D	200	280	280	300	300	350	400	450
E	300	300	300	300	350	350	450	450
F	580	780	780	820	820	920	1.065	1.170
G	160	135	135	140	140	240	170	315
I	520	550	595	625	700	720	865	915
L	634	624	676	666	814	824	989	999
P	450	-	450	-	500	-	630	-
Q	440	440	440	440	500	500	600	600
R	430	-	475	-	580	-	760	-
S	170	-	215	-	245	-	345	-

MANDOS Y ACCESORIOS – COMMANDES ET ACCESSOIRES – CONTROLS AND ACCESSORIES

Para accionamiento de los seccionadores se podrá elegir los siguientes tipos de mandos:

- **Accionamiento directo, por medio de pértiga.**
- **Accionamiento directo, por medio de palanca en “L”, Ref. IA-43.**
- **Mando mecánico manual a distancia:**
 - A. Salida delantera, Ref. IA-35**
 - B. Salida posterior, Ref. IA-40**
 - C. Salida posterior con tubo articulado por rótula, Ref. IA-41, IA-42.**
- **Prolongaciones de eje con o sin cojinetes de apoyo.**
- **Cambios de dirección mediante mecanismo acodado (90°).**
- **Bloques de contactos auxiliares, incorporados en el aparato o en el mando (sólo IA-40 e IA-41).**
- **Enclavamiento por cerradura HERPE.**
- **Bobinas de enclavamiento en mando IA-40.**

En la página 25 se especifican con detalle los tipos de mandos.

Pour l'actionnement des sectionneurs, il existe plusieurs types de commandes, au choix:

- **Actionnement direct, à l'aide d'un levier en “L”, Ref. IA-43.**
- **Commande mécanique manuelle à distance:**
 - A. Sortie avant, Ref. IA-35.**
 - B. Sortie arrière, Ref. IA-40.**
 - C. Sortie arrière avec tube articulé par rótule, Ref. IA-41 et IA-43.**
- **Prolongements d'axe avec ou sans paliers d'appui.**
- **Changements de direction à l'appareil ou à la commande (seulement IA-40 et IA-41).**
- **Enclavement par serrure HERPE.**
- **Bobine d'enclavement dans la commande IA-40.**

Les différents types de commandes sont décrits dans la pag.25.

For the operation of the disconnectors, it is possible to choose from among the following types of control:

- **Direct, operation by means of “L” shaped lever, Ref. IA-43.**
- **Remote manual mechanical control:**
 - A. Front projecting, Ref. IA-35.**
 - B. Rear projecting, Ref. IA-40.**
 - C. Rear projecting with articulated ball-and-socket pipe, Ref. IA-41 and IA-42.**
- **Shaft extensions with or without support bearings.**
- **Directional changes using elbow mechanism (90°).**
- **Auxiliary contact banks, incorporated in the control element (only IA-40 and IA-41)**
- **HERPE lockint device.**
- **Device coil in control, Ref. IA-40.**

In the pag. 25 the types of control are specified in detail.

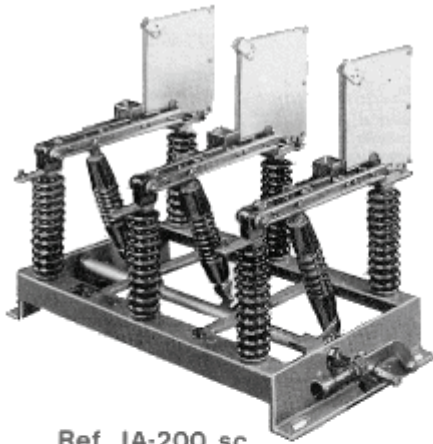
Ref. IA-200

INTERRUPTOR-SECCIONADOR TRIPOLAR INTERRUPTEUR-SECTIONNEUR TRIPOLAIRE THREE POLE SWITCH-DISCONNECTOR

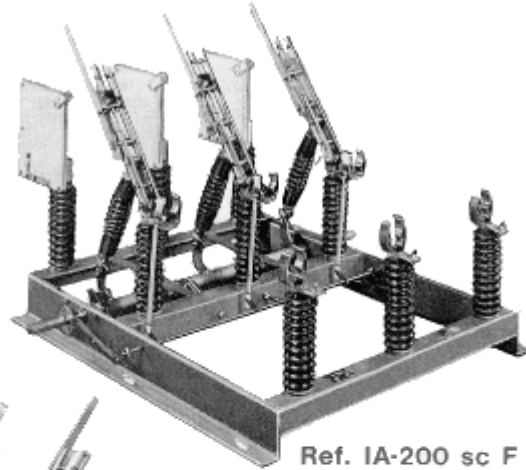
Normas de fabricación: CEI-60694, CEI-62271-102, UNE-EN60694, UNE-EN-62271-102

Normes de fabrication: CEI-60694, CEI-62271-102.

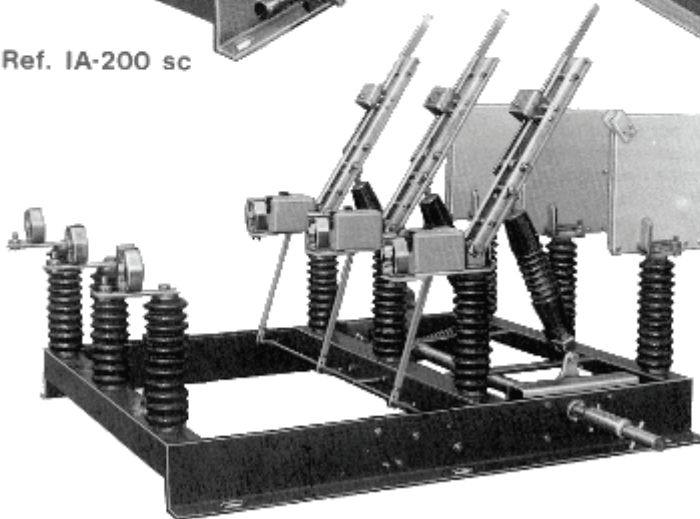
Manufacturing standards: IEC-60694, IEC-62271-102.



Ref. IA-200 sc



Ref. IA-200 sc F



Ref. IA-200 sc FR

CARACTERISTICAS GENERALES * CARACTERISTIQUES PRINCIPALES * MAIN CHARACTERISTICS

Interruptor seccionador para protección de transformadores. Gran fiabilidad. Protección contra corrosiones en todas las partes férricas por galvanización y pintura epoxi.

Aisladores de porcelana marrón de elevadas características mecánicas.

Bobinas de disparo (opcional).

Mecanismo por resortes con cierre y apertura bruscas independientes del operador.

Interrupteur-sectionneur pour transformateurs. Grande fiabilité: Protection intégrale contre la rouille de toutes les parties ferreuses par phosphatation et peinture époxy.

Isolateurs en porcelaine à caractéristiques mécaniques élevées.

Bobine de déclenchement (sur demande).

Commande à ressort, à déclenchement brusque à ouverture et à fermeture indépendante de l'opérateur.

Transformer switch-disconnector. High reliability. All iron parts are completely protected against rust; they are subjected to phosphatation treatment and then given an anchoring primer coat and finished with epoxy-resin varnish.

Porcelain insulators with outstanding mechanical characteristics.

Trip coils (optional).

Quick-break quick-make operating mechanism, independent of the operator's action, satisfies safety regulations.

TIPOS QUE SE FABRICAN * TYPES FABRIQUES * TYPES MANUFACTURED

1.- Aparatos de conexión y desconexión brusca, independiente del operador.

1.- Appareils à branchement et débranchement brusque, indépendants de l'opérateur.

1.- Operator-independent, fast make/break devices.

IA-200 sc	INTERRUPTOR-SECCIONADOR TRIPOLAR INTERRUPTEUR-SECTIONNEUR TRIPOLAIRE THREE POLE SWITCH-DISCONNECTOR
IA-200 sc F	INTERRUPTOR-SECCIONADOR TRIPOLAR CON DISPARO AUTOMATICO POR FUSION DE FUSIBLE (MEDIDAS DIN). INTERRUPTEUR-SECTIONNEUR TRIPOLAIRE A DECLENCHEMENT AUTOMATIQUE PAR GRILLAGE DU FUSIBLE (MESURES DIN)- THREE POLE SWITCH-DISCONNECTOR WITH AUTOMATIC FUSE TRIPPING (DIN MEASUREMENTS).
IA- 200 sc FR	INTERRUPTOR-SECCIONADOR TRIPOLAR CON DISPARO AUTOMATICO POR MEDIO DE RELES Y FUSIBLES (MEDIDAS DIN). PUEDE SUMINISTRARSE EQUIPADO CON DOS O TRES RELES TIPO RTE. INTERRUPTEUR-SECTIONNEUR TRIPOLAIRE A DECLENCHEMENT AUTOMATIQUE COMMANDE PAR RELAIS ET FUSIBLES (MESURES DIN). IL EST DISPONIBLE EQUIPE DE DEUX OU TROIS RELAIS TYPE RTE. THREE POLE SWITCH-DISCONNECTOR/WITH AUTOMATIC RELAY AND FUSE TRIPPING (DIN MEASUREMENTS). CAN BE SUPPLIED EQUIPPED WITH TWO OR THREE RELAYS TYPE RTE.

NOTA * NOTE * NOTE

Bajo demanda, se suministran con cuchillas de puesta a tierra.

Sur demande, ils sont livrés sur commande équipés de couperets de mise à la masse.

On order, they can be supplied with grounding blades.

CARACTERISTICAS ELECTRICAS * CARACTERISTIQUES ELECTRIQUES * ELECTRICAL CHARACTERISTICS

TENSION ASIGNADA TENSION NOMINALE RATED VOLTAGE KV	TENSIONES DE ENSAYO TENSION DE TENUE WITHSTAND VOLTAGE				INTENSIDAD ASIGNADA COURANT NOMINAL RATED CURRENT A	INTENSIDAD ADMISIBLE DE C.C. COURANT DE CRETE PEAK CURRENT KA CRESTA	INTENSIDAD ADMISIBLE CORTA DURACION COURANT COURTE DUREE SHORT TIME CURRENT 1 seg. KA eff.
	MASA Y ENTRE POLOS A LA TERRE ET ENTRE POLES TO EARTH AND BETWEEN POLES		DISTANCIA SECCIONAMIENTO SUR LA DISTANCE DE SECTIONNEMENT ACROS THE ISOLATING DISTANCE				
	AL CHOQUE AU CHOC IMPULSE 1.2/50 µs KV CRESTA	FREC. INDUST. FRECUE. INDUS. POWER- FREQU. 50 Hz. 1MIN. KV eff.	AL CHOQUE AU CHOC IMPULSE 1.2/50 µs. KV CRESTA	FREC. INDUST. FRECUE. INDUS. POWER- FREQU. 50 Hz. 1 min. KV eff.			
12	75	28	85	32	400	25 31,25 40	10 12.5 16
17,5/24 R	95	38	110	45	400		
24	125	50	145	60	400		
36	170	70	195	80	400		

PUESTAS A TIERRA * MISE A LA TERRE * EARTHIN BLADES

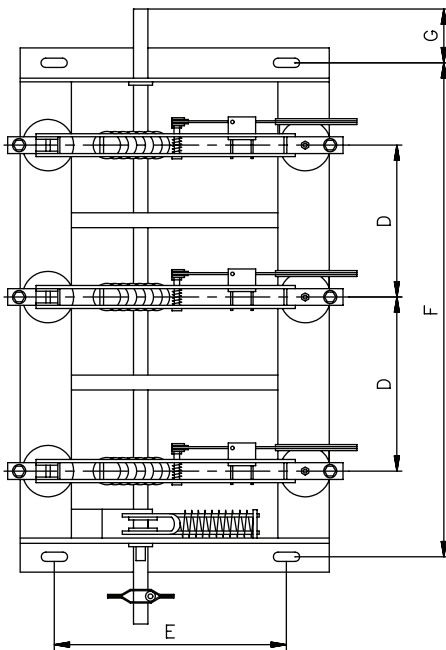
Ref. PAT IA 200 :

- **Tensión / Tension / Rated voltage**
- **N: Sin poder de cierre / Sans pouvoir de fermeture / Without making capacity**
- **B: Con poder de cierre / Avec pouvoir de fermeture / With making capacity (40 KA cr.)**

CARACTERISTICAS DE CORTE PARA INTERRUPTORES
CARACTERISTIQUES DE COUPE POUR INTERRUPTEURS
BREAKING CHARACTERISTICS FOR SWITCH

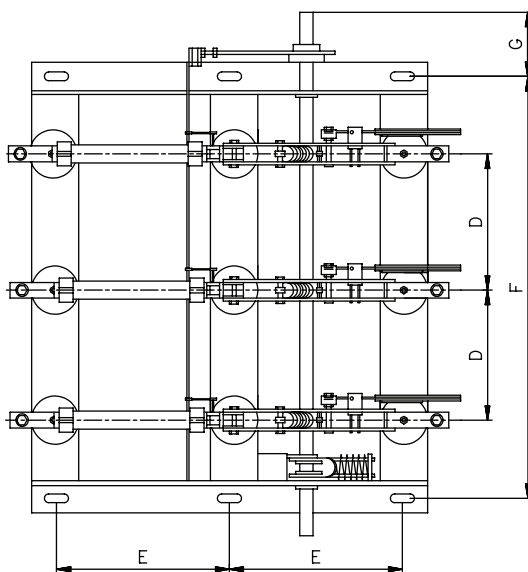
TENSION ASIGNADA KV TENSION NOMINALE KV RATED VOLTAGE KV	CARGA ACTIVA cos. φ = 0,7 A. ef. CHARGE ACTIVE cos. φ = 0,7 A. ef. ACTIVE LOAD cos. φ = 0,7 A rms.	TRANSFORMADORES EN VACIO cos φ < 0,15 A. ef. TRANSFORMATEUS A VIDE cos φ < 0,15 A. ef. UNLOADED TRANSFORMES cos. φ < 0,15 A rms.	LINEAS AEREAS Y CABLES EN VACIO A. ef. LIGNES AÉ-RIENNES ET CABLES A VIDE A. ef. UNLOADED OVERHEAD LINES AND CABLES A rms.
12	400	10	16
17,5/24 R	400	6,5	10
24	400	6,5	10
36	200	4	6,3

DIMENSIONES * DIMENSIONS * DIMENSIONS



KV	12	17,5/24 R	24	36
B	240	290	330	425
D	240	290	330	420
E	350	350	350	450
F	680	790	860	1.065
G	110	120	120	170
I	730	695	800	940
L	465	740	790	1.015

Ref. IA 200 sc



KV	12	17,5/24 R	24	36
B	240	290	330	425
C	325	470	470	570
D	240	290	330	420
E	300	400	400	590
F	700	800	880	1.065
G	100	150	110	170
I	620	695	800	975
L	1.210	1.405	1.455	1.710

Ref. IA-200 sc F

Ref. IA-200 sc FR

- **Accionamiento directo por medio de palanca en “L”, Ref. IA-43**
- **Mando mecánico manual a distancia:**
 - A. Salida delantera Ref. IA-35 C (IA-200 sc) o IA-35/200 (IA-200 sc F/FR).**
 - B. Salida posterior Ref. IA-40 C (IA-200 sc) o IA-40/200 (IA-200 sc F/FR).**
 - C. Salida posterior con tubo articulado por rótula Ref. IA-41 C (IA-200 sc) o IA-41/200 (IA/200 sc F/FR).**
 - D. Salida delantera con tubo articulado por rótula Ref. IA-42 C (IA-200 sc) o IA-42/200 (IA-200 sc F/FR).**
- **Prolongaciones de eje con o sin cojinetes de apoyo .**
- **Bloques de contactos auxiliares incorporados en el aparato o en el mando (sólo IA-40 e IA-41).**
- **Bobinas de disparo.**
- **Enclavamientos por cerradura HERPE.**

En la pág. 25 se especifican con detalle los tipo de mandos.

- *Actionnement direct, à l'aide d'un levier en “L”, Ref. IA-43*
- *Commande mécanique manuelle à distance:*
 - A) Sortie avant Ref. IA-35/200 (IA-200 sc F/FR) ou IA-35 C (IA-200 sc).*
 - B) Sortie arrière Ref. IA-40/200 (IA-200 sc F/FR) ou IA-40 C (IA-200 sc).*
 - C) Sortie arrière avec tube articulé par rótule Ref. IA-41/200 (IA-200 sc FR) ou IA-41 C (IA-200 sc).*
 - D) Sortie avnat avec tube articulé par rotule Ref. IA-42 C (IA-200 sc) ou IA-42/200 (IA-200 sc F/FR).*
- *Prolongations d'axe avec au sans paliers d'appui*
- *Blocs de contacts auxiliares incorporés à l'appareil ou à la commande (seulement IA-40 et IA-41).*
- *Bobines de déclenchement.*
- *Enclavement par serrure HERPE.*

Les differents types de commandes sont décrits en détail dans la pag.25.

- *Direct operation by means of L-shaped, lever, Ref. IA-43.*
- *Remote manual mechanical control:*
 - A) Front projecting Ref. IA-35/200 (IA-200 sc F/FR) or IA-35 C (IA-200 sc).*
 - B) Rear projecting Ref. IA-40/200 (IA-200 sc FR) or IA-40 C (IA-200 sc).*
 - C) Rear projecting with ball and socket articulated pipe Ref. IA-41/200 or IA-41 C (IA-200 sc).*
 - D) Front projecting with ball and socket articulated pipe Ref. IA-42 C (IA.200 sc) or Ref. IA-42/200 (IA-200 sc F/FR).*
- *Shaft extenders with or without support bearings*
- *Auxiliari contact banks incorporated in unit of control element (only IA-40 and IA-41).*
- *Trip coils.*
- *HERPE type locking device.*

The different kinds of control elements are described in the pag. 25.

INTERRUPTORES SECCIONADORES DE USO GENERAL

INTERRUPTEUR-SECTIONNEUR D'USAGE GENERAL

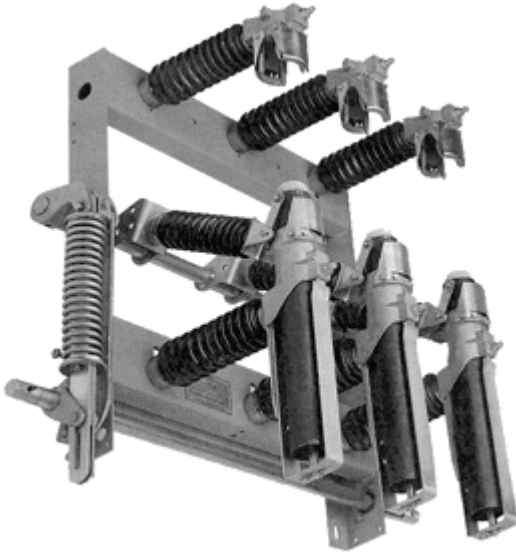
GENERAL PURPOSE SWITCHES

Ref. RI/RIF

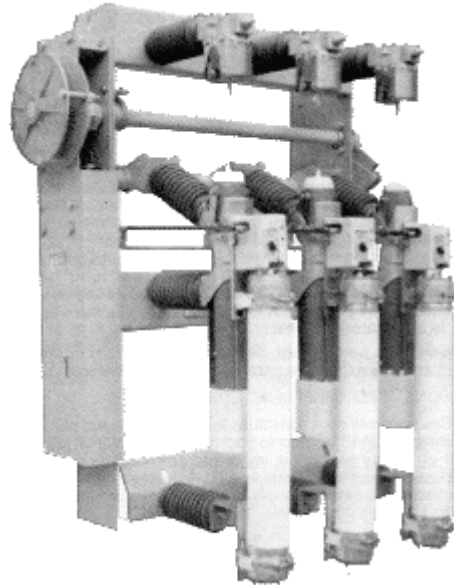
Normas de fabricación: CEI-60694, CEI-62271-102, UNE-EN-60694, UNE-EN-62271-102

Normes de fabrication: CEI-60694, CEI-62271-102.

Manufacturing standards: IEC-60694, IEC-62271-102.



RI



RIF

GENERALIDADES

Los interruptores-seccionadores tipo RI, responden al principio de autosoplado, consistente en generar el aire comprimido necesario para la extinción del arco, durante la carrera de apertura.

Es un aparato típico de maniobra, adecuado para instalaciones de interior.

Los interruptores autoneumáticos tipo RIF, de corte visible en aire, se derivan de los interruptores tipo RI. Están equipados de uno o dos mecanismos de retención del resorte y relés primarios térmicos del tipo RTE4. Disponen de cortacircuitos de alto poder de corte tipo DIN. Tanto los relés como los cortacircuitos van montados directamente sobre los polos del interruptor.

La desconexión del interruptor se produce, en caso de sobrecargas, bajo la acción de los relés térmicos y, en caso de cortacircuito, por la fusión de cualquiera de los fusibles.

GÉNÉRALITES.

Les interrupteurs – sectionneurs type RI, répondent au principe d'autosoufflage, consistant en la création de l'air comprimé nécessaire pour l'extinction de l'arc, pendant la course d'ouverture.

C'est un appareil typique de manoeuvre, adéquat pour installations d'intérieur.

Les interrupteurs auto-pneumatiques du type RIF, de coupe visible à l'air, dérivent des interrupteurs type RI.

Ils sont équipés d'un ou de deux mécanismes de rétention du ressort et de relais primaires thermiques du type RTE4. Ils disposent de fusibles à haut pouvoir de coupure type DIN. Aussi bien les relais que les courts-circuits sont montés directement sur les pôles de l'interrupteur.

La déconnexion de l'interrupteur se produit, en cas de surcharges, sous l'action des relais thermiques et, en cas de court-circuit, par la fusion de n'importe lequel des fusibles.

GENERAL INFORMATION

The RI switch-disconnectors work on the principle of self-blasting, which consists of generating the compressed air necessary to extinguish the arc during the opening operation.

It is a typical operating device which is suitable for interior installations.

The RIF self-blasting switches, with visible air breaking, are derived from the RI switches.

They are fitted with one or two spring retention mechanisms and RTE4 primary thermal relays. They have DIN type fuses with a high breaking capacity. The relays and short-circuits are directly assembled on the poles of the switch.

In the case of an overload, the switch is deactivated by the action of the thermal relays, and in the case of a short-circuit, by any one of the fuses blowing.

CONSTRUCCION Y FUNCIONAMIENTO

Estos aparatos están constituidos, fundamentalmente, por un chasis 13 (llevando incorporadas dos pantallas 14 y 15 en los tipos RI6, aisladores 1 y 11, que soportan las tomas de corriente superior 2 e inferior 8, sirviendo esta última de guía al tubo de contacto móvil 10 y dedos de contacto deslizantes 7, no estando estos elementos sometidos a la acción del arco eléctrico. Ver fig. 1.

Los elementos de corte los constituyen el parachispas superior 3 y los dedos de parachispas 6, entre los que se establece el arco en el momento de la apertura del aparato. Al desplazarse el tubo móvil de contacto, el aire comprimido entre éste y el pistón fijo 9, fluye a través de la tobera 5, produciéndose un enérgico soplado.

La energía necesaria, tanto para el cierre como para la apertura del interruptor-seccionador, procede de la acumulada por el resorte motor 12, el cual es tensado antes de efectuarse cada ciclo.

El objeto de esta construcción es conseguir que la energía del resorte motor se transforme en energía de soplado con el mayor rendimiento, lo que permite reducir los esfuerzos sobre las partes móviles del interruptor y prolongar considerablemente la vida de los elementos sometidos a desgaste mecánico.

El cierre del interruptor se efectúa bruscamente y de forma independiente del operador por la acción el mismo resorte que suministra la energía proporcional al tiempo de arco. Esto pone de manifiesto la necesidad de efectuar la maniobra con un velocidad elevada, lo que se consigue fácilmente debido a su simplicidad y ligereza. El frenado del tubo de contacto se realiza neumáticamente, evitándose el empleo de topes y, por consiguiente, los choques de partes metálicas que tanto afectan a la correcta conservación de otros interruptores.

Existe la posibilidad de incorporar un seccionador p.a.t. (16) en los interruptores, en sus vertientes normal y brusco.

CONSTRUCTION ET FONCTIONNEMENT.

Ces appareils sont constitués fondamentalement, par un châssis 13 (avec deux écrans 14 et 15 incorporés pour les types RI6), des isolants 1 et 11, qui supportent les prises de courant supérieur 2 et inférieur 8, cette dernière servant de guide au tube de contact mobile 10 et aux doigts de contact glissants 7, ces éléments n'étant pas soumis à l'action de l'arc électrique. Voir fig. 1.

Les éléments de coupure sont constitués par le pare-étincelles supérieur 3 et les doigts de pare-étincelles 6, entre lesquels s'établit l'arc au moment de l'ouverture de l'appareil. Lorsque le tube mobile de contact se déplace, l'air comprimé entre celui-ci et le piston fixe 9, s'écoule par la tuyère d'éjection 5, il en résulte un soufflage énergique.

L'énergie nécessaire, tant pour la fermeture que pour l'ouverture de l'interruptor-seccionneur, procède de l'énergie accumulée par le ressort moteur 12, lequel est tendu avant d'effectuer chaque cycle.

L'objet de cette construction est d'arriver à ce que l'énergie du ressort moteur se transforme en énergie de soufflage avec le meilleur rendement, ce qui permet de réduire les efforts sur les parties mobiles de l'interrupteur et de prolonger considérablement la vie des éléments soumis à l'usure mécanique.

La fermeture de l'interrupteur s'effectue brusquement et indépendamment de l'opérateur grâce à l'action du même ressort qui fournit l'énergie lors de l'ouverture, en le manoeuvrant en sens contraire. Au bout du processus de fermeture, un arc se produit entre les contacts, son énergie étant proportionnelle au temps d'arc. Ceci met en évidence le besoin d'effectuer la manoeuvre à une vitesse élevée, chose qui s'obtient facilement étant donné sa simplicité et sa légèreté. Le freinage du tube de contact se réalise de façon pneumatique, en évitant l'emploi d'arrêts et, par conséquent, les chocs de parties métalliques qui nuisent tant à la conservation correcte d'autres interrupteurs.

Il existe la possibilité d'incorporer un sectionneur mise a la terre. (16) aux interrupteurs, dans leurs versions normale et brusque.

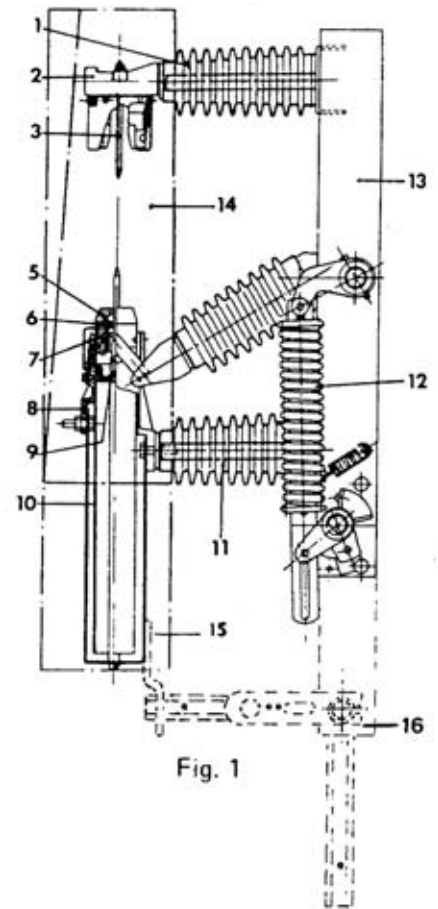


Fig. 1

CONSTRUCTION AND OPERATION

Fundamentally, these units consist of a chassis 13 (with two built-in screens 14 and 15 in the RI6 types), insulators 1 and 11, which support power points above 2 and below 8, the latter being a guide to the mobile contact pipe 10 and sliding contact fingers 7. These elements are not subject to the action of the electrical arc. See figure 1.

The breaking elements consist of the upper arc contact 3 and the firescreen fingers 6, between which the arc is established when the unit is opened. When the mobile contact pipe moves, the air compressed between this and the fixed piston 9 flows through the nozzle 5, producing a vigorous blast.

The energy which is required for closing and opening the switch-disconnector comes from the energy accumulated by the engine spring 12, which is compressed before each cycle.

The objective of this type of construction is for the energy of the engine spring to be converted into energy of a blast of air with a high performance. This makes it possible to reduce the exertion on the mobile parts of the switch, and to considerably prolong the life of the elements which are subject to mechanical wear and tear.

The switch is closed suddenly, regardless of the operator, by the action of the same spring which provides the energy for opening the switch, manoeuvring it in the opposite direction. At the end of the closing operation an arc is produced between the contacts. As its energy is proportional to the time of the arc, it is evident that the operation needs to be carried out at a high speed. This is easily achieved due to its simplicity and light weight. The contact pipe brakes pneumatically, avoiding the use of buffers and consequently avoiding collisions of the metal parts, which prevent many other switches from being properly conserved.

It is possible to fit the switches with a grounding disconnector (16), together with the options of normal and sudden operations.

CONSTRUCCION Y FUNCIONAMIENTO DE LOS RIF

Durante la maniobra de conexión, el resorte motor es tensado manualmente por medio de una manivela hasta que pasa de cierto punto; en ese momento se descarga parcialmente provocando la conexión brusca del interruptor, independientemente del operador.

La descarga del resorte es limitada por un mecanismo de retención, conservando energía suficiente para la maniobra de desconexión del aparato, la cual puede realizarse a pie de aparato por medio de una manivela o a distancia por un electroimán.

CONSTRUCTION ET FONCTIONNEMENT DES RIF.

Pendant la manoeuvre de raccordement, le ressort moteur est tendu manuellement au moyen d'une manivelle jusqu'au passage d'un certain point; à ce moment il se décharge partiellement provoquant la connexion brusque de l'interrupteur, indépendamment de l'opérateur. La décharge du ressort est limitée par un mécanisme de rétention, conservant de l'énergie suffisante pour la manoeuvre de déconnexion de l'appareil, laquelle peut être réalisée à côté de l'appareil au moyen d'une manivelle ou à distance par un électroaimant.

CONTRUCTION AND OPERATION OF THE RIF

During the activation operation, the engine spring is manually tautened beyond a certain point by means of a crank; at this moment it is partially released, resulting in the sudden activation of the switch, regardless of the operator.

The release of the spring is limited by a retention mechanism, and conserves sufficient energy for the deactivation operation of the unit. This can be carried out from right beside the unit by means of a crank, or at a distance with an electromagnet.

TIPOS QUE SE FABRICAN * TYPES FABRIQUES * TYPES MANUFACTURED

RI *	INTERRUPTOR-SECCIONADOR TRIPOLAR * INTERRUPTEUR-SECCTIONNEUR TRIPOLAIRE * THREE POLE SWITCH-DISCONNECTOR
RIF * F	INTERRUPTOR-SECCIONADOR TRIPOLAR CON DISPARO AUTOMATICO POR FUSION DE FUSIBLES (MEDIDAS DIN) INTERRUPTUR-SECTIONNEUR TRIPOLAIRE A DECLENCHEMENT AUTOMATIQUE PAR GRILLAGE DU FUSIBLES (MESURES DIN) THREE POLE SWITCH-DISCONNECTOR WITH AUTOMATIC FUSE TRIPPING (DIN MEASUREMENTS)
RIF *	INTERRUPTOR-SECCIONADOR TRIPOLAR CON DISPARO AUTOMATICO POR MEDIO DE RELES Y FUSIBLES (MEDIDAS DIN) PUEDE SUMINISTRARSE EQUIPADO CON DOS O TRES RELES TIPO RTE. INTERRUPTUR-SECTIONNEUR TRIPOLAIRE A DECLENCHEMENT AUTOMATIQUE COMMANDE PAR RELAIS, TYPE RTE. (MESURES DIN) THREE POLE SWITCH-DISCONNECTOR WITH AUTOMATIC RELAY TYPE RTE. AND FUSE TRIPPING (DIN MEASUREMENTS)

* 5,S....17,5 KV

6.....24 KV Lista 2

CARACTERISTICAS ELECTRICAS * CARACTERISTIQUES ELECTRIQUES * ELECTRICAL CHARACTERISTICS

REFERENCIAS DE I.A.	TENSION ASIGNADA	TENSIONES DE ENSAYO TENSIONES DE TENUE WHITHSTAND VOLTAGE				INTENSIDAD ASIGNADA	INTENSIDAD ADMISIBLE DE C.C.	INTENSIDAD ADMISIBLE CORTA DURACION
	TENSION NOMINALE	MASA Y ENTRE POLOS A LA TERRE ET ENTRE POLES TO EARTH AND BETWEEN POLES		DISTANCIA SECCIONAMIENTO SUR DISTANCE DE SECTIONNEMENT ACROS THE ISOLATING DISTANCE		COURANT NOMINALE	COURANT DE CRETE	COURANT COURTE DUREE SHORT TIME CURRENT
	RATED VOLTAGE KV.	AL CHOQUE AU CHOC IMPULSE 1,2/50 s. KV CRESTA	FREC. INDUS. FRECUE. INDUS. POWER-FREQU. 50 Hz. 1 min KV. EFF.	AL CHOQUE AU CHOC IMPULSE 1,2/50 s. KV CRESTA	FREC. INDUS. FRECUE. INDUS. POWER-FREQU. 50 Hz. 1 min KV. EFF.	CURRENT VOLTAGE A	PEAK CURRENT KA CRESTA	1 seg. KA eff.
RI 5 S RIF 5 S F RIF 5 S	17,5	95	38	110	45	400	40	16
RI 6 RIF 6 F RIF 6	24	125	50	145	60	400	40	16

CARACTERISTICAS DE CORTE * CARACTERISTIQUES DE COUPURE * BREAKING CHARACTERISTICS

REFERENCIAS DE I.A.	TENSION NOMINAL TENSION NOMINALE RATED VOLTAGE KV.	TRANSFORMADORES EN VACIO TRANSFORMATEURS A VIDE NO LOAD TRANSFORMERS A eff.	BUCLE BOUCLE LOOP A eff.	LINEAS EN VACIO LIGNE A VIDE NO LOAD LINES A eff.	CABLES EN VACIO CABLES A VIDE NO LOAD CABLES A eff.	PODER DE CORTE POUVOIR DE COUPURE BREAKING CAPACITIES A eff.
RI 5S/RIF 5SF/RIF 5S	17.5	10	400	4	25	400
RI 6/RIF 6F/RIF 6	24	10	400	4	25	400

PUESTA A TIERRA * MISE A LA TERRE * EARTHIN BLADES

Ref. PAT ***/**

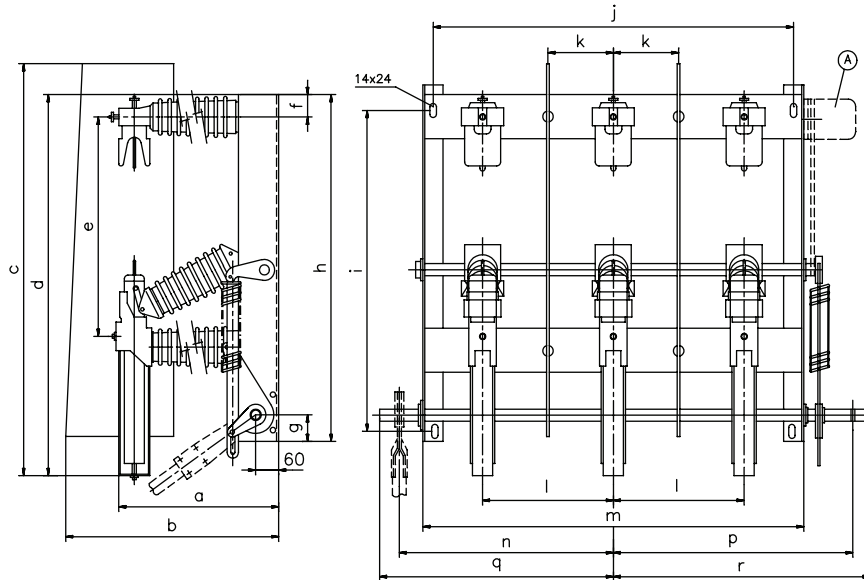
* RI /RIF

** 5S/6 (Tensión / tension / Rated voltage)

*** N: Sin poder de cierre / sans pouvoir de fermeture / Without making capacity

B: Con poder de cierre / Avec pouvoir de fermeture / With making capqcity (40 KA cr.)

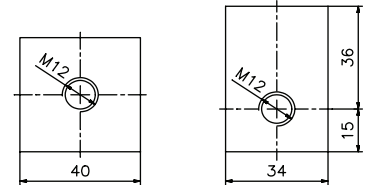
DIMENSIONES (RI) * DIMENSIONS (RI) * DIMENSIONS (RI)



A: Interruptor de señalización de 4, 8 o 12 circuitos.
 A: Interrupteur de signalisation à 4, 8 ou 12 circuits.
 A: 4, 8 or 12 circuit signal contacts.

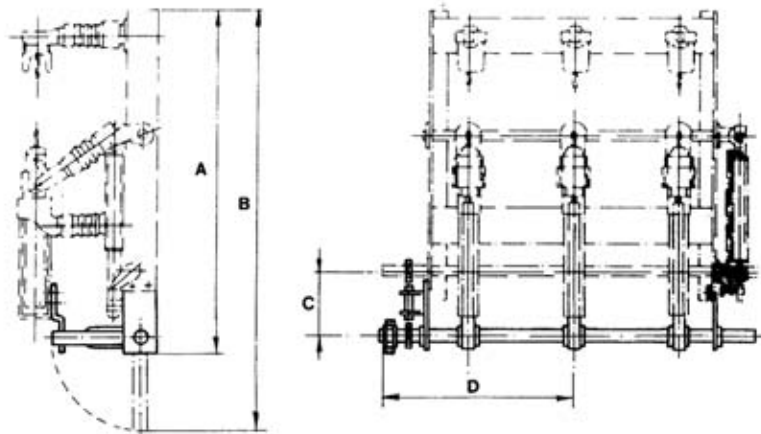
TOMAS DE CORRIENTE
PRISES DE COURANT
POWER POINTS

Masa aproximada: / Masse approximative: / Aproximate mass
 RI5S – RI6 76 Kg.



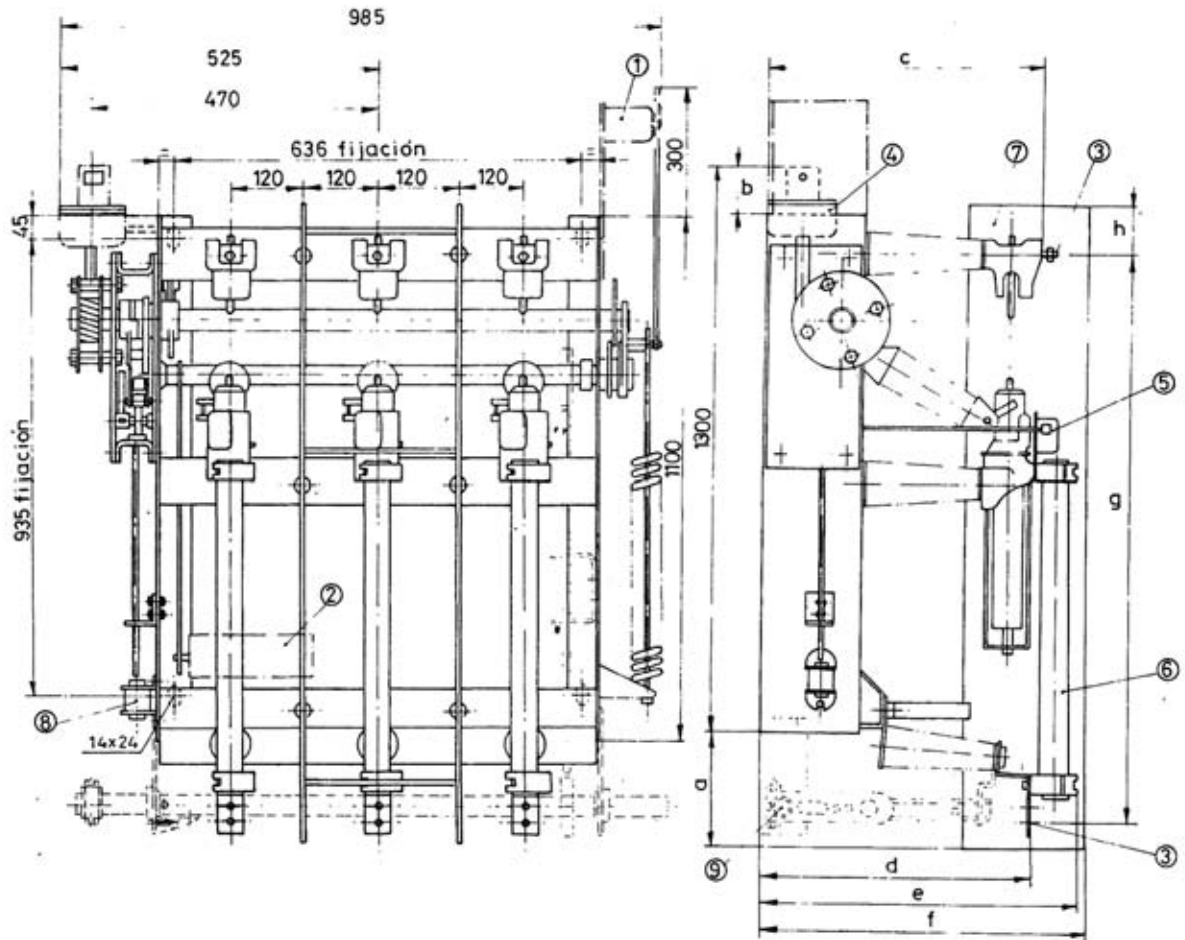
APARATO APPAREIL UNIT	a	b	c	d	e	f	g	h	i	j	k	l	m	n	p	q	r
RI5S	389	-	-	900	484	78	77	810	740	636	-	240	700	460	490	490	510
RI6	462	533	980	930	544	50	77	810	740	636	120	240	700	470	490	490	510

Acoplamiento de puesta a tierra * Accouplement de mise à la terre * Earthing blade connection



<p>El accionamiento de la puesta a tierra será obligatoriamente por el lado contrario al accionamiento del interruptor.</p> <p>Le dispositif actionneur de la terre sera obligatoirement du côté opposé au dispositif de l'interrupteur.</p> <p><i>It is compulsory to activate the earthing blades on the opposite side to which the switch is activated.</i></p>	APARATO APPAREIL UNIT	A	B	C	D (máx.-mín.)
	RI5S	922	1.109	160	485-425
	RI6	922	1.172	160	485-425

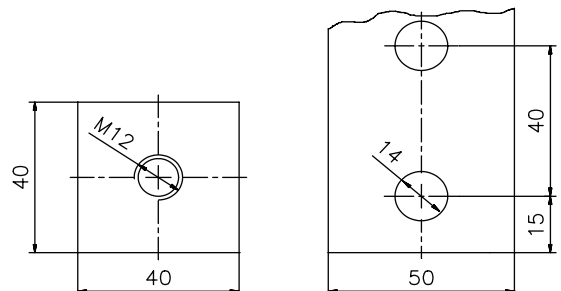
DIMENSIONES (RIF) * DIMENSIONS (RIF) * DIMENSIONS (RIF)



- | | | |
|--|--|---|
| ① Interruptor fin de curso.
(Sólo para aparatos motorizados.) | ① Interrupteur d'arrêt. (Uniquement pour appareils motorisés). | ① End of course switch.
(Only for motorised units) |
| ② Contactos de señalización.
(Sobre pedido) | ② Contacts de signalisation.
(sur commande) | ② Signal contacts
(On request) |
| ③ Tomas de corriente. | ③ Prises de courant. | ③ Power point. |
| ④ Motor reductor.
(Sobre pedido) | ④ Moteur réducteur.
(sur commande) | ④ Reduction motor.
(On demand) |
| ⑤ Relé RTE4. (Sólo en RIF.) | ⑤ Relais RTE4. (Seulement en RIF.) | ⑤ RTE4 relay (Only in RIF) |
| ⑥ Fusible DIN 43625. | ⑥ Fusible DIN 43625. | ⑥ DIN 43625 fuse. |
| ⑦ Pantalla aislante. | ⑦ Écran isolant. | ⑦ Insulating screen. |
| ⑧ Bobina de disparo.
(Sobre pedido.) | ⑧ Bobine d'allumage.
(Sur commande) | ⑧ Tripping reel.
(On demand) |
| ⑨ Seccionador de p.a.t.
(Sobre pedido.) | ⑨ Sectionneur de m.a.t.
(Sur commande). | ⑨ Earthing switch.
(On demand) |

Tipo Type	a	b	c	d	e	f	g	h
RIF5SF RIF5S	-	80	458	467	580	-	1.060	-
RIF6F RIF6	305	50	483	520	622	650	1.226	85

TOMAS DE CORRIENTE PRISES DE COURANT POWER POINTS

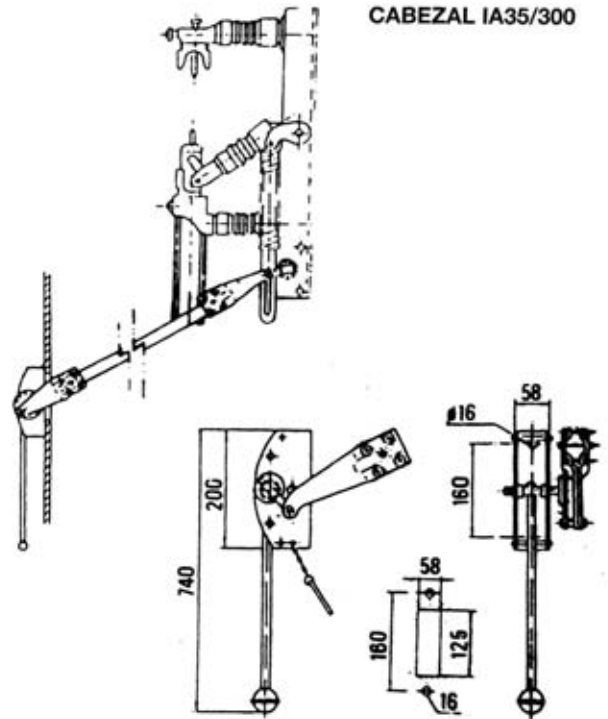
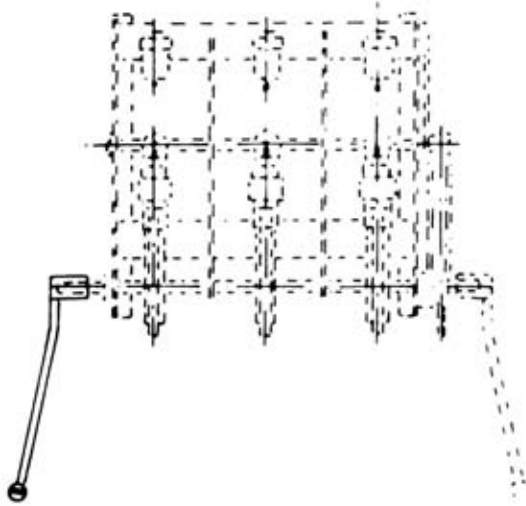


Masa aproximada..... 150 Kg.
Masse approximative... 150 Kg.
Approximate mass..... 150 Kg.

MANDOS RI
COMMANDES RI
OPERATING MECHANISM RI

CABEZAL IA35/300

PALANCA EN "L" IA49
LEVIER EN "L" IA49
IA49 "L" SHAPED LEVER

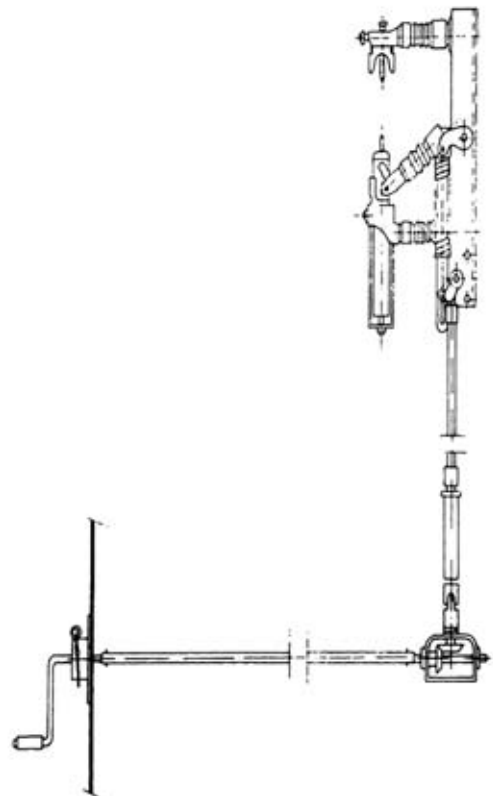


Mando salida delantera. Enclavamiento mediante clavija y candado. Empleo para RI.
Commande sortie avant. Verrouillage au moyen de cheville et de cadenas. Emploi pour RI.
Front output operating mechanism. Interlocking by means of pin and padlok. To be used with RI.

Mando manual por manivela tipo IA47.

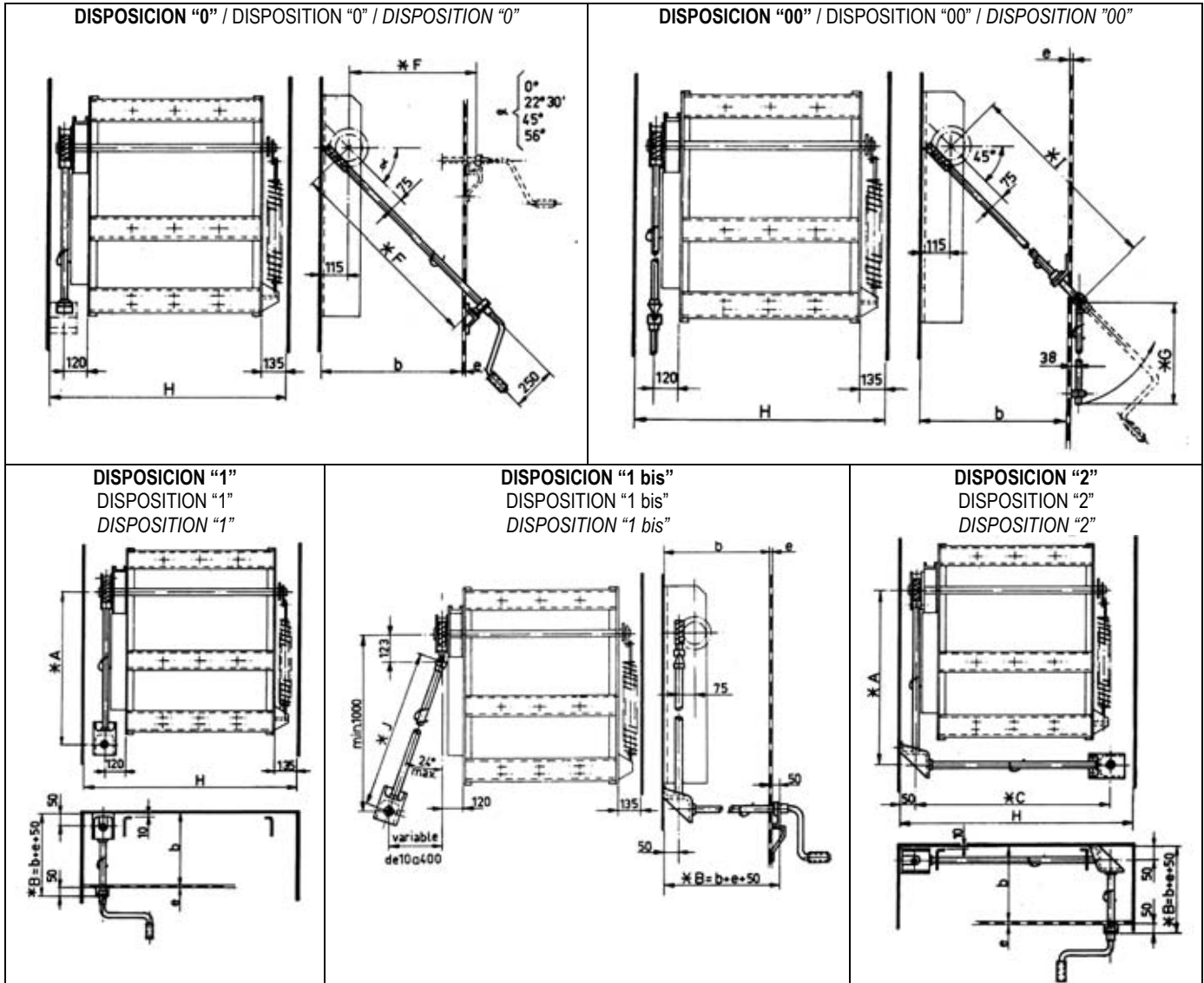
Commande manuelle par manivelle de type IA47.

IA47 manual operating mechanism.



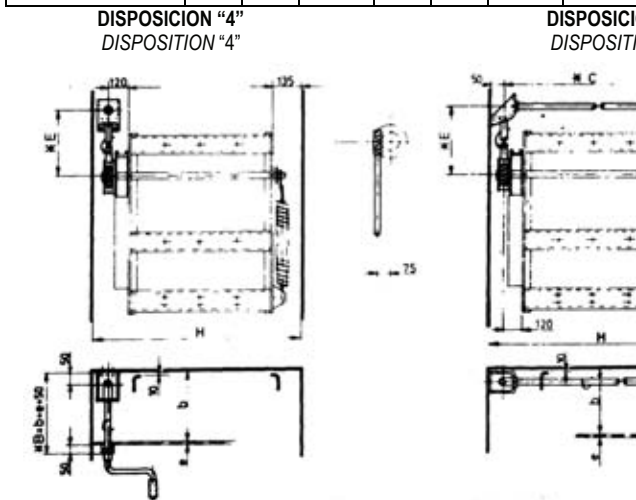
MANDOS (RIF) * COMMANDES (RIF) * OPERATING MECHANISM (RIF)

Dimensiones * Dimensions * Dimensions



Distancias mínimas Distances minimales Minimum distance	A		B	C	E	H	
Disposicion Disposition Disposition	1	2	Todas Toutes All	2 y 5	4 y 5	0-00 1-4	2-5
RIF 5S	790	930	755	915	330	1.010	1.055
RIF 6	790	930	840	915	330	1.030	1.055

Disposicion / Disposition / Disposition	0	00	1 bis	1	2	3	4
Longitudes "L" para los tubos en función de las cotas indicadas en las disposiciones. Longitudes "L" pour les tubes en fonction des cotes indiquées dans les dispositions. Lengths "L" for the pipes depending on the measurements indicated in the disposition.	L=F-126	L=F-149 L=G-84	L=J-277 L=B-294	L=A-230 L=B-234	L=A-230 L=B-294 L=C-238	L=B-234 L=E-228	L=B-234 L=C-238 L=E-228



Los tubos de transmisión serán previstos por el cliente, salvo pedidos especiales en cuyo caso se especificaran las cotas indicadas con *. Dichos tubos serán protegidos contra la oxidación. Los apoyos de los reenvios y soportes de manivela deben ser previstos para resistir un par máximo de 2.000 cm. Kg.

Les tubes de transmission seront prévus par le client, sauf commandes spéciales, en quel cas, on spécifiera, les cotes indiquées avec *. Ces tubes seront protégés contre l'oxydation. Les appuis des renvois et supports de manivelle doivent être prévus pour résister à un couple maximum de 2.000 cm. Kg.

The transmission pipes will be provided by the client, except for the case of special orders when the specified measurements will be marked *. These pipes will be protected against rust. The supports of the shipments and crank bases must be able to resist a maximum couple of 2.000 cm. Kg.

MANDO ELECTRICO PARA INTERRUPTORES AUTONEUMATICOS RI COMMANDE ÉLECTRIQUE POUR INTERRUPTEURS AUTO-PNEUMATIQUES RI. ELECTRICAL OPERATING MECHANISM FOR RI TYPE AUTOPNEUMATIC SWITCHES Ref. IA-90G

DESCRIPCION:

El mando eléctrico IA90G está diseñado para maniobrar interruptores RI, tanto mecánicamente por manivela (que incorpora) como eléctricamente. Consta de:
 Un cuadro de mando que se fija en la puerta de la celda y que lleva: Manivela, contactores, y pulsadores de maniobra así como un conmutador para mando local/remoto. Bloque de contactos para indicación de posición del interruptor. También incorpora palanca de parada eléctrica de emergencia y bloqueo por candado.
 Una corona de transmisión que se coloca en el eje.
 El tubo a emplear es un tubo de 1", que será suministrado aparte.

La seguridad está diseñada del siguiente modo:

- Con la manivela de maniobra manual introducida en su alojamiento, no es posible ninguna maniobra eléctrica local o remota.
 - Con el conmutador Local/ Remoto seleccionando la posición "Remoto", se permite el accionamiento mediante telemando.
 - Con el conmutador Local/Remoto seleccionando la posición "Local", no es posible el accionamiento remoto y la maniobra puede realizarse mediante la botonera existente en el panel frontal.
 - La pletina de enclavamiento permite bloquear, mediante candado, cualquier maniobra, manual o eléctrica, tanto local o remota.
- Tensiones normalizadas: Corriente continua: 48- 110- 125- 220 V.
 Corriente alterna: 110- 125- 220 V.-50 Hz.
 Otras tensiones o frecuencias: Consultar.
 Variación admisible de la tensión: +10% - 15%.

DESCRIPTION:

La commande électrique IA90G est conçue pour manoeuvrer des interrupteurs RI, aussi bien mécaniquement par manivelle (incorporée) qu'électriquement. Il se compose de:
 Un tableau de bord qui se fixe sur la porte de la cellule et qui comporte: une Manivelle, des contacteurs, et des boutons de manoeuvre, ainsi qu'un commutateur pour commande locale/à distance. Bloc de contacts pour indication de position de l'interrupteur. Il y a aussi un levier d'arrêt électrique d'urgence et blocage par cadenas.
 Une courroie de transmission qui se place dans l'axe.
 Le tube à employer est un tube de 1", qui sera fourni à part.

La sécurité a été conçue de la façon suivante:

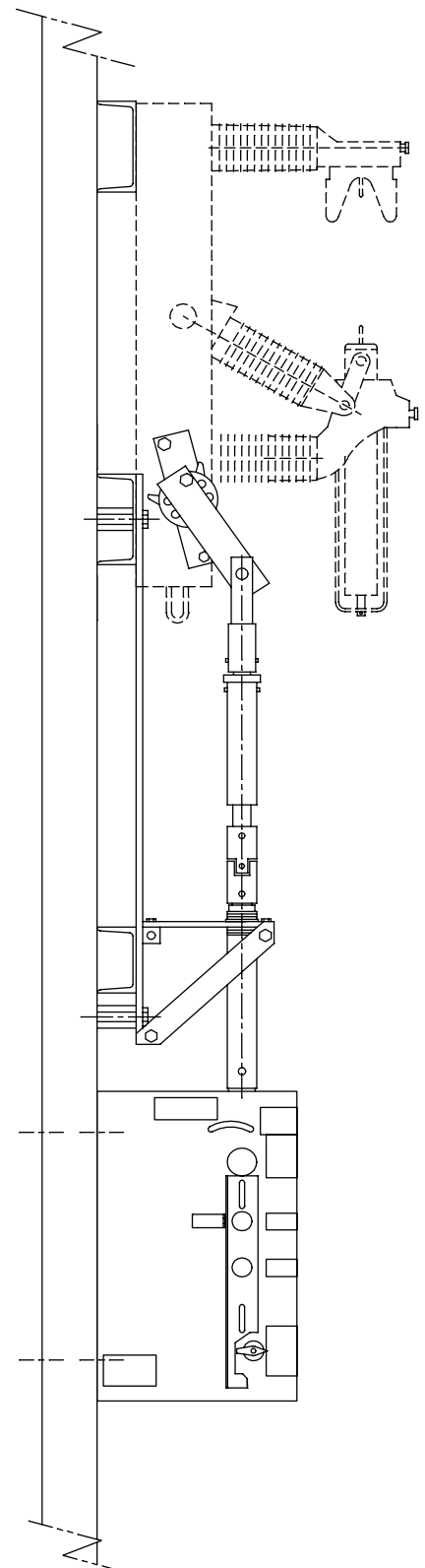
- Avec la manivelle de commande introduite dans son logement, toute opération électrique locale ou à distance est impossible.
 - Si le commutateur Local/À distance est en position "à distance", les opérations via une télécommande sont possibles.
 - Si le commutateur Local/À distance est en position "Local", la mise en marche à distance n'est pas possible et la manoeuvre peut être réalisée au moyen des boutons existants sur le panneau frontal.
 - Le plat d'enclavement permet de bloquer, au moyen d'un cadenas, toute manoeuvre, manuelle ou électrique, tant locale qu'à distance.
- Tensions normalisées: Courant continu: 48- 110- 125- 220 V.
 Courant alternatif: 110- 125- 220 V. – 50 Hz.
 Autres tensions ou fréquences : Demandez informations.
 Variation admissible de la tension: +10% - 15%.

DESCRIPTION:

The IA90G electrical operating mechanism is designed to operate RI type switches, both mechanically (by a built-in crank) and electrically. It consists of the following parts:
 A control panel which is fixed on the door of the cell with a crank, contacts, and operating buttons as well as a switch for local/remote control. A block of contacts indicates the position of the switch. It also has an electrical emergency stop lever and padlock locking.
 A transmission cogwheel which is placed on the axle.
 The pipe to be used is one of top quality which will be provided separately.

Safety has been designed in the following way:

- Whenever the crank has been introduced in the hole, electrical operation is disabled.
 - When Local/Remote commutator is in "Remote" position, then it is enabled remote operation.
 - When Local/Remote commutator is in "Local" position, then it is disabled remote operation and only local operation is possible.
 - There is a mechanical interlocking that allow, by means of a padlock, disable whatever operation, both electrical or manual.
- Standard voltage: Direct current: 48- 110- 125- 220 V.
 Alternating current: 110- 125- 220 V. –50 Hz.
 Other voltages or frequencies: Please enquire.
 Acceptable variation in voltage: + 10% - 15%.



MOTORIZACION DE INTERRUPTORES AUTONEUMATICOS TIPO RIF Y RID

MOTORIZATION D'INTERRUPTEURS AUTO-PNEUMATIQUES TYPE RIF ET RID.

MOTORISATION OF RIF AND RID TYPE AUTOPNEUMATIC SWITCHES

Los interruptores autoneumáticos tipo RIF (combinado interruptor fusible con o sin relés), pueden ser operados mediante mando eléctrico.

El "kit" de motorización incluye las siguientes piezas que se indican en la figura:

- 1) Motor eléctrico.
- 2) Reductor.
- 3) Mecanismo de retención.
- 4) Contactos de señal fin de curso del motor.
- 5) Contactos de señal (salida cofre de mando).
- 6) Cableado entre motor y contacto de señal.

Les interrupteurs auto-pneumatiques type RIF (combiné interrupteur-fusible avec ou sans relais), peuvent être opérés au moyen d'une commande électrique.

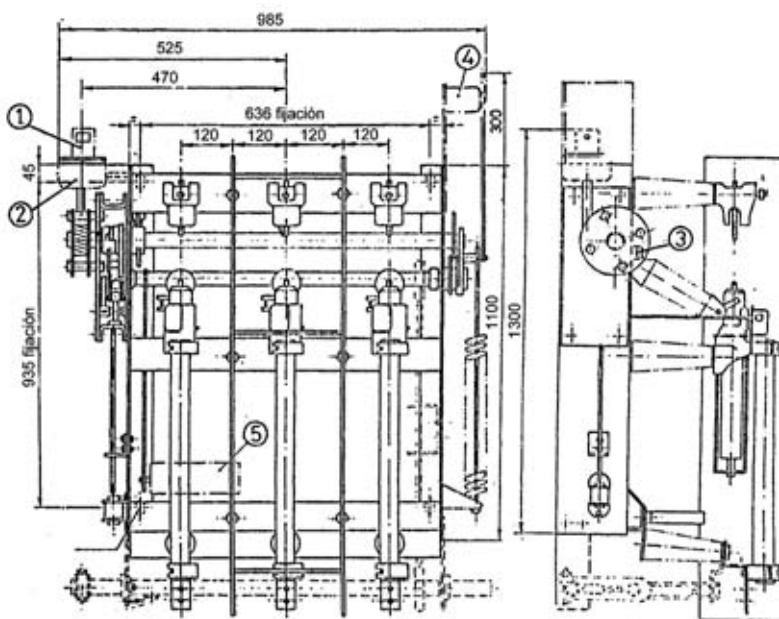
Le "kit" de motorisation comprend les pièces suivantes, voir aussi le schéma:

- 1) Moteur électrique
- 2) Réducteur
- 3) Mécanisme de rétention
- 4) Contacts de signal de fin de course du moteur
- 5) Contacts de signal (sortie boîte de commande)
- 6) Câblage entre moteur et contact de signal.

The RIF type (combined switch-fuse with or without relays) autopneumatic switches, can be operated by means of an electrical operating mechanism.

The motorisation kit includes the following parts, which are indicated in diagram:

- 1) *Electrical motor*
- 2) *Reduction motor*
- 3) *Retention mechanism*
- 4) *Signal contacts of the end of the motor's course*
- 5) *Signal contacts (output control box)*
- 6) *Wiring between engine and signal contact*



No están incluidos los pulsadores de accionamiento ni el cableado entre estos pulsadores y los contactos de señal. Este tipo de motorización no permite que el interruptor sea accionado manualmente mediante manivela.

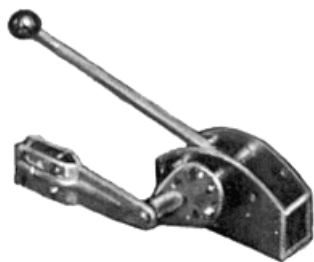
Ne sont pas inclus les boutons de mise en marche ni le câblage entre ces boutons et les contacts de signal. Ce type de motorisation ne permet pas que l'interrupteur soit actionné manuellement par manivelle.

The activating buttons, wiring between these buttons, and signal contacts are not included. This type of motorisation does not allow the switch to be activated manually with a crank.

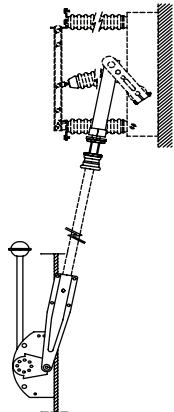
CARACTERISTICAS MANDO ELECTRICO / CARATERISTIQUES COMMANDE ELECTRIQUE / CHARACTERISTICS OF ELECTRICAL OPERATING MECHANISM

Tensiones normales de alimentación (V). Tensions normales d'alimentation (V). <i>Rated voltage (V).</i>	c. continua / c. alterna c. continu / c. alternatif <i>direct current / alternating current</i>	48-110-220 110-220
Variación admisible de la tensión. Variation admisible de la tension. <i>Acceptable variation in voltage.</i>		+10% -15%
Potencia absorbida en el arranque / marcha normal. Puissance absorbée à la mise en marche / marche normale. <i>Power absorbed during the starting operatin / normal work.</i>	c. continua / c. alterna c. continu / c. alternatif <i>direct current / alternating current</i>	CONSULTAR CONSULTE <i>PLEASE ENQUIRE</i>
Tiempo para tensado del resorte con tensión nominal. <i>Temps pour la tension du ressort avec tension nominale.</i> <i>Time required to tauten spring with normal voltage.</i>		6 a 15 s.

Ref. IA-35
Ref. IA-35/200
IA-35C



Ref. IA-35
CABEZAL TETE HEADSTOCK



Seccionador interior accionado con mando
 Sectionneur intérieur actionné par commande
 Indoor disconnector operated by lever

MANDOS MECANICOS PARA SECCIONADORES E INTERRUPTORES DE INTERIOR
COMMANDES MECANQUES MANUELLES POUR DES SECTIONNEURS ET DES
INTERRUPTEURS POUR L'INTERIEUR
MANUALLY OPERATED CONTROL LEVERS FOR OPERATING DISCONNECTORS
AND SWITCHES. INDOOR TYPES

Ref. IA-35: Mando salida anterior o delantera.

Enclavamientos: Mediante clavija y candado.

Empleo: Para accionamiento de seccionadores (IA-35) e interruptores de interior tipo IA-200 sc (IA-35 C) e interruptores IA-200 sc F/FR (IA-35/200). Para seccionadores 36KV 1250-2000 A usar el mando IA35/300 que emplea tubo 1"

Ref. IA-35: Commande sortie antérieur ou avant.

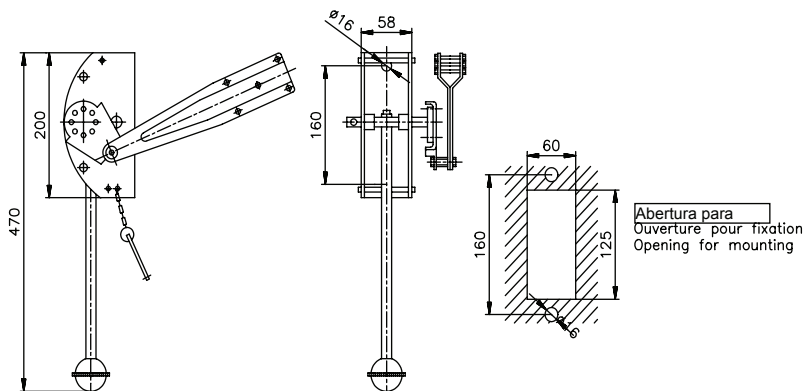
Enclavements : Par goupille et cadenas.

Emploi: Pour l'actionnement de sectionneurs (IA-35) et d'interrupteurs d'intérieur IA-200 sc (IA-35 C) et interrupteurs IA-200 sc F/FR (IA-35/200). Pour sectionneur 36KV 1250-1600 A il faut mettre IA35/300 avec tube 1"

Ref. IA-35: Front-projecting of front-mounted lever.

Locking device by pin and padlock.

Use: For operating indoor disconnector (IA-35) and switches type IA-200 (IA-35 C) and for switches type IA-200 sc F/FR (IA-35/200). With disconnectors 36 KV 1250-200 A to use IA35/300 with tube 1".



Ref. IA-40
Ref. IA-40/200
IA-40 C

CABEZAL TETE HEADSTOCK
Ref. IA-40



Ref. IA-40: Mando salida posterior o traspanel.

Enclavamientos: Mediante clavija y candado o cerradura tipo HERPE.

Accesorios: Bloques de contactos auxiliares para circuitos de señalización.

Empleo: Para accionamiento de seccionadores (IA-40) e interruptores de interior IA-200 sc (IA-40 C) y para interruptores IA-200 sc F/FR (IA-40/200). Para seccionadores de 36KV 1250-2000 A añadir a la referencia 1250 (IA40/1250) y emplear tubo de 1".

Ref. IA-40: Commande sortie postérieure ou arrière-panneau.

Enclavements: Par goupille et cadenas ou serrure HERPE.

Accessoires: Blocs de contacts auxiliares pour circuits de signalisation.

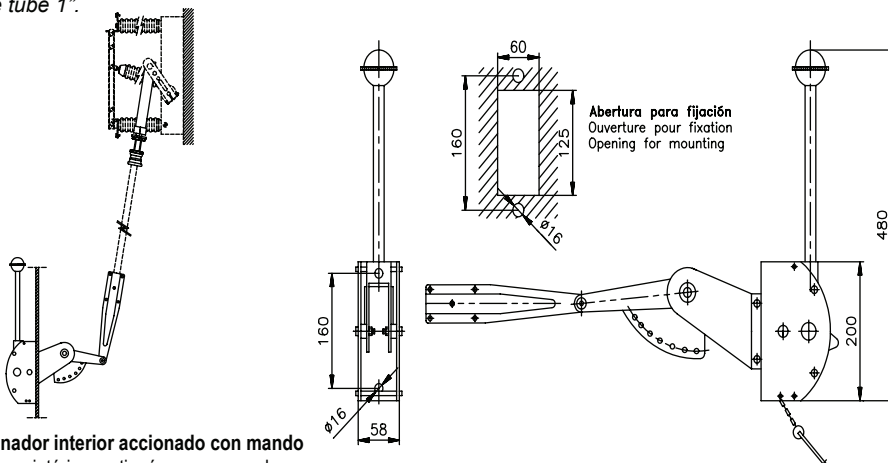
Emploi: Pour l'actionnement de sectionneurs (IA-35) et d'interrupteurs d'intérieure IA-200 sc (IA-40 C) et interrupteurs IA-200 sc F/FR (IA-40/200). Pour sectionneurs 36 KV 1250-2000 A ajouter a la reference "1250" (L IA40/1250) et il faut metre tube 1".

Ref. IA-40: Rear-projection or through-panel lever.

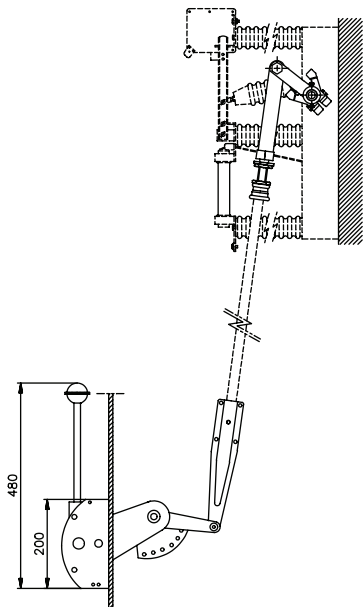
Locking devices: By pin and padlock of HERPE type Key.

Accessories: Auxiliary contact banks for singalling circuits.

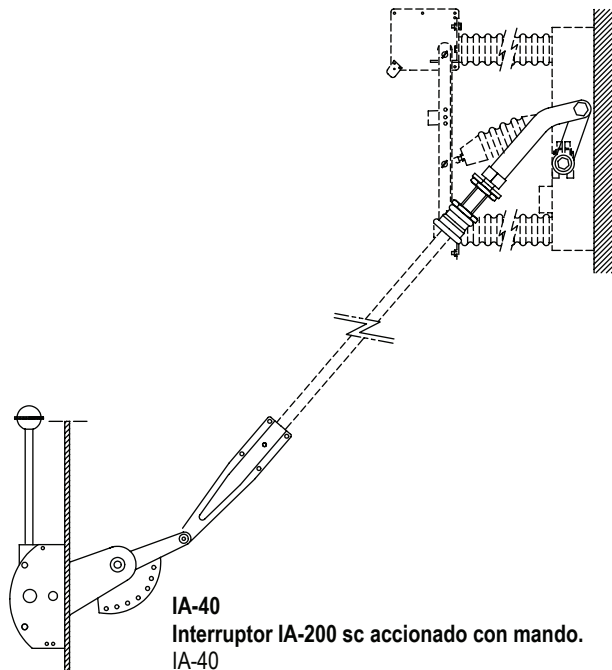
Use: For operating indoor disconnectors (IA-35) and switches IA-200 sc (IA-40 C) and switches IA-200 sc F/FR (IA-40/200). For disconnectors 36 KV 1250-2000 A add in reference "1250" (IA-40/1250) and to use tube 1".



Seccionador interior accionado con mando
 Sectionneur intérieur actionné par commande
 Indoor disconnector operated by lever



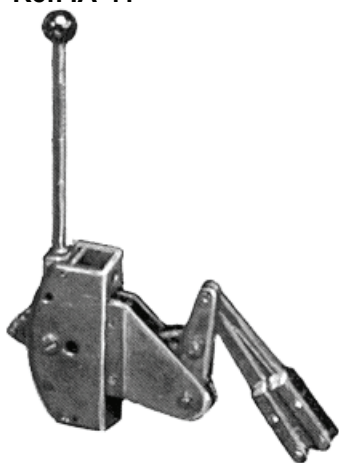
IA-40/200
Interruptor IA-200sc FR accionado con mando.
 IA-40/200
 Interruptor IA-200sc FR actioné par commande.
 IA-40/200
 Switch IA-200sc FR operated by operating mechanism.



IA-40
Interruptor IA-200 sc accionado con mando.
 IA-40
 Interruptor IA-200 sc actioné par commande.
 IA-40
 Switch IA-200 sc operated by operating mechanism.

Ref. IA-41
Ref. IA-41/200
IA-41C

CABEZAL TETE HEADSTOCK
Ref. IA-41



Cambio de dirección
 Changement de direction
 Change of direction

Ref. IA-41: Mando salida posterior a traspanel.
Enclavamientos: Mediante clavija y candado o cerradura tipo HERPE.
Accesorios: Bloques de contactos auxiliares para circuitos de señalización.

Empleo: Para accionamiento de seccionadores (IA-41) e interruptores de interior IA-200 sc (IA-41 C) o IA-200 sc F/FR (IA-41/200) con inclusión de rótula en la transmisión.

Ref. IA-41: Commande sortie postérieure ou arrière panneau.

Enclavements: Par goupille et cadenas ou serrure HERPE.

Accessoires: Blocs de contacts auxiliaires pour circuits de signalisation.

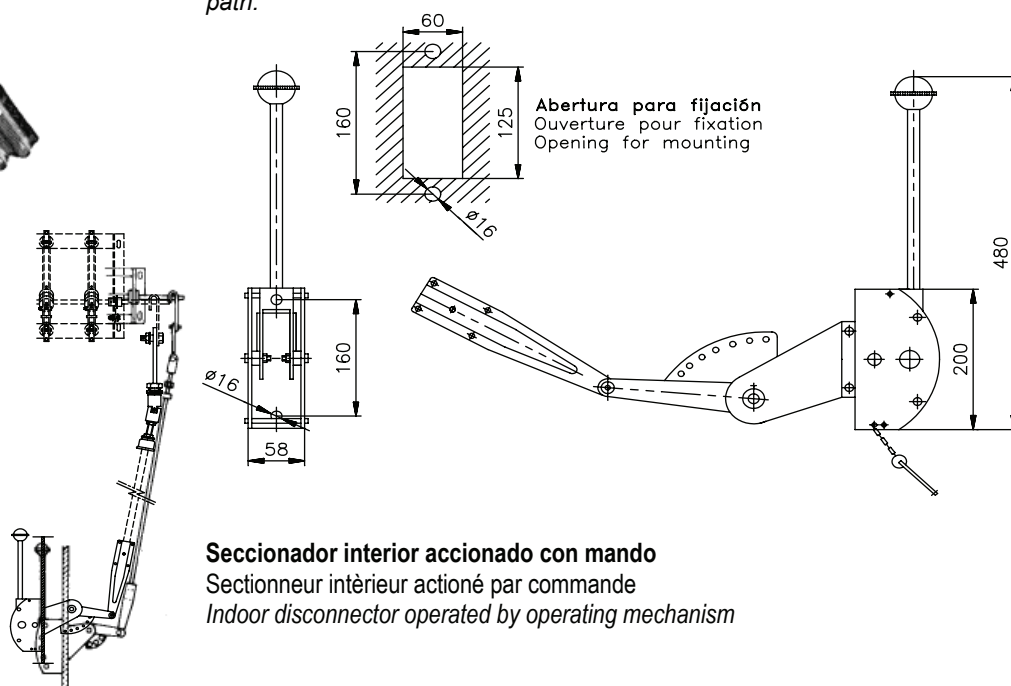
Emploi: Pour l'actionnement de sectionneurs et d'interrupteurs d'intérieur, IA.200 sc (IA-41 C) ou IA-200 sc F/FR (IA-41/200), avec inclusion de rotule dans la transmission.

Ref. IA-41: Rear-projection or through-panel lever.

Locking devices: By pin and padlock or HERPE type Key.

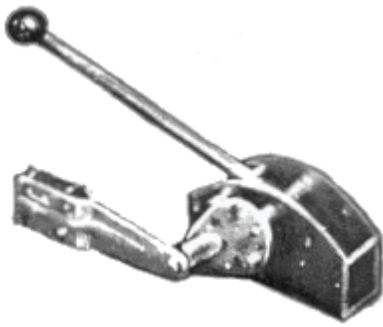
Accessoires: Auxiliary contact banks for signalling circuits.

Use: To operate indoor disconnectors (IA-41) and switches, IA-200 sc (IA-41 C) or IA-200 sc F/FR (IA-41/200), including ball and socket joints in transmission path.

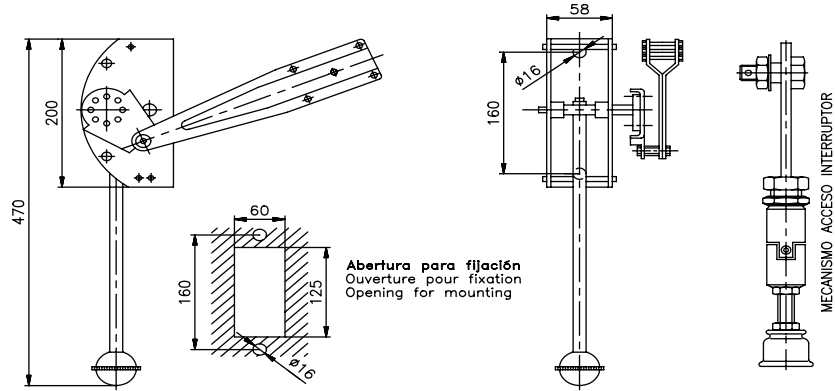


Seccionador interior accionado con mando
 Sectionneur intérieur actioné par commande
 Indoor disconnector operated by operating mechanism

Ref. IA-42
IA-42 c
Ref. IA-42/ 200



Ref. IA-42
CABEZAL TETE HEADSTOCK



MECANISMO ACCESO SECCIONADOR

MANDOS MECANICOS PARA SECCIONADORES E INTERRUPTORES DE INTERIOR

COMMANDES MECANQUES MANUELLES POUR DES SECTIONNEURS ET DES INTERRUPTEURS POUR L'INTERIEUR
 MANUALLY OPERATED CONTROL LEVERS FOR OPERATING DISCONNECTORS AND SWITCHES. INDOOR TYPES

Ref. IA-42: Mando salida anterior o delantera.

Enclavamientos: Mediante clavija y candado.

Empleo: Para accionamiento de seccionadores e interruptores de interior tipo (IA-42) IA-200 sc (IA-42 C) e interruptores IA-200 sc F/FR (IA-42/200), con inclusión de rótula en la transmisión.

Ref. IA-42: Commande sortie antérieur ou avant.

Enclavements: Par goupille et cadenas.

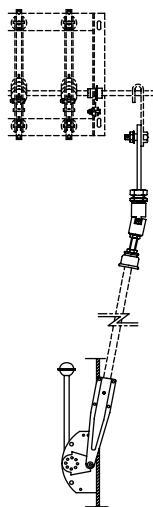
Emploi: Pour l'actionnement de sectionneurs (IA-42) et d'interrupteurs d'intérieur (IA-42) IA-200 sc (IA-42 C) et interrupteurs IA-200 sc F/FR (IA-42/200), avec inclusion de rotule dans la transmission.

Ref IA-42: Front-projecting of front-mounted lever.

Locking device by pin and padlock.

Use: For operating indoor circuit breakers and switches type (IA-42) IA-200 sc (IA-42 C) and for switches type IA-200 sc F/FR (IA-42/200), including ball and socket joints in transmission path.

Cambio de dirección
 Changement de direction
 Change of direction

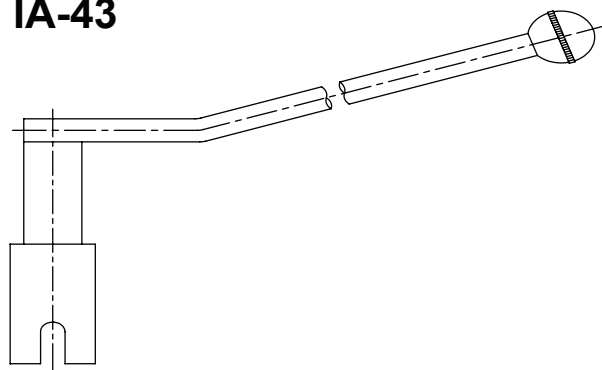


Seccionador interior accionado con mando

Sectionneur intérieur actioné par commande

Indoor disconnecter operated by operating mechanism

Ref. IA-43



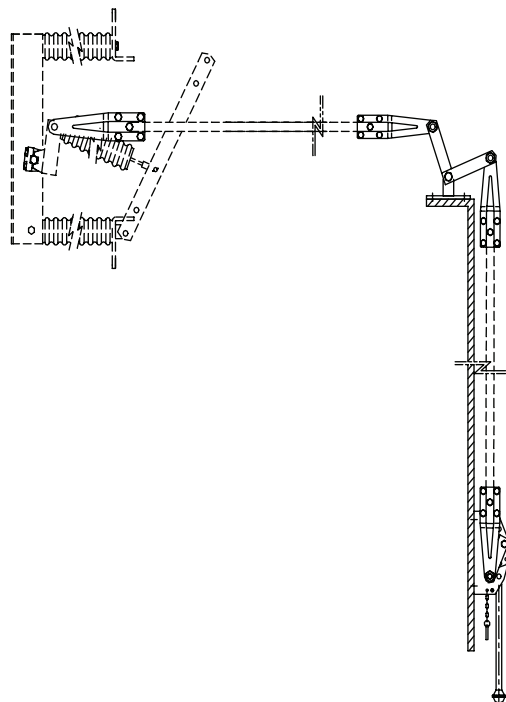
PALANCA DE ACCIONAMIENTO EN "L":
Para accionamiento lateral de seccionadores e interruptores de interior.

LEVIER D'ACTIONNEMENT EN "L":
Pour l'actionnement latéral de sectionneurs et d'interrupteurs d'intérieur.

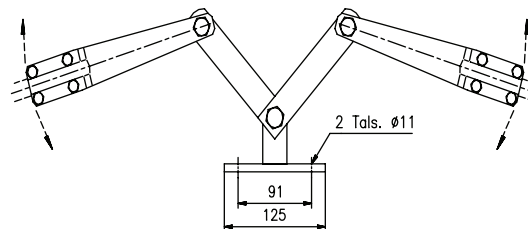
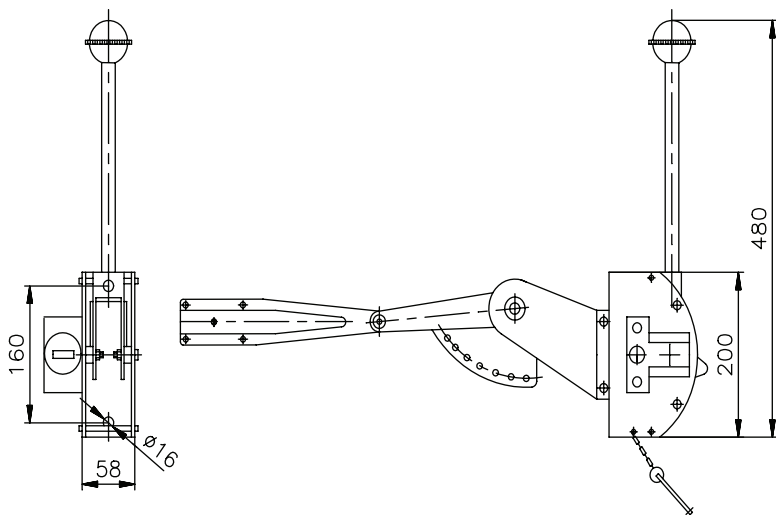
"L" SHAPED OPERATING LEVER:
For lateral operation or indoor disconnectors and switches.

ACCESORIOS * ACCESSOIRES * ACCESSOIRES

- Prolongaciones de eje.
- Mecanismo acodado para cambio de dirección.
- Tubo de transmisión.
- Bloques de contacto para circuitos de señalización.
- Cerraduras tipo HERPE, en IA-40 o IA-41;
- Bobinas de enclavamiento en mando IA-40.
- Prolongements d'axes.
- Mecanisme coudé pour changement de direction.
- Blocs de contacts pour circuits de signalisation.
- Serrures type HERPE, dans la commande IA-40 ou IA-41.
- Bobine d'enclavement dans la commande IA-40.
- Shaft extenders.
- Elbow element for change of direction.
- Transmission pipe.
- Contact banks signalling circuits.
- HERPE type locksin IA-40 or IA-41.
- Device coil in IA-40.



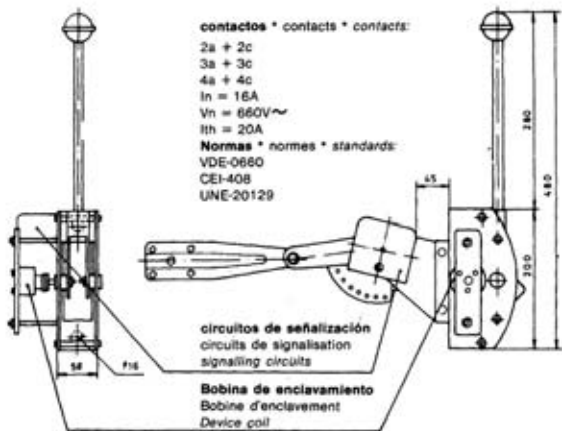
MECANISMO ACODADO (90°)
MECANISME COUDE (90°)
ELBOW MECHANISM (90°)



Seccion AB

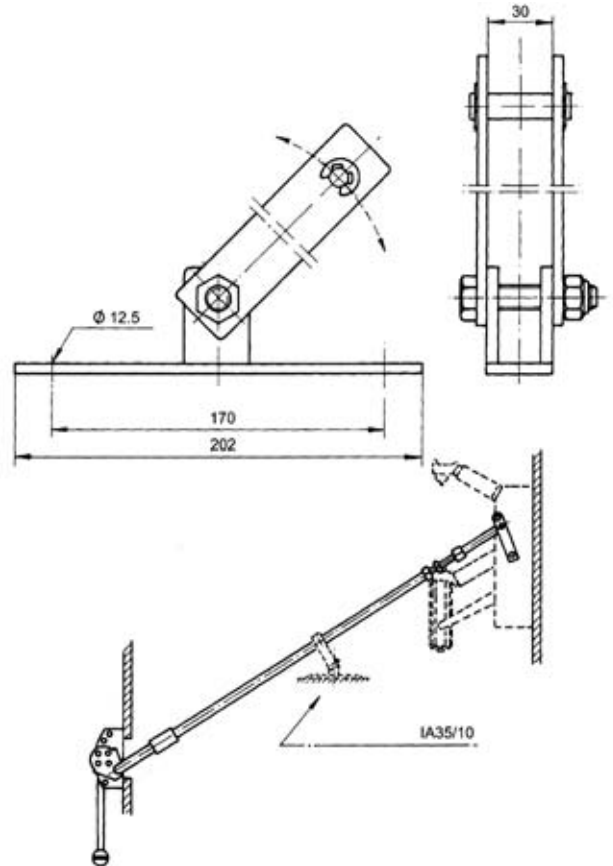
CABEZAL IA-40 EQUIPADO CON CERRADURAS HERPE
TETE IA-40 EQUIPEE DE SERRURE TYPE HERPE
HEADSTOCK IA-40 FITTED WITH HERPE TYPE LOCK

CABEZAL IA-40 EQUIPADO CON CONTACTOS AUXILIARES Y BOBINA DE ENCLAVAMIENTO
TETE IA-40 EQUIPEE DE BLOCS DE CONTACT ET BOBINE D'ENCLAVEMENT
HEADSTOCK IA-40 FITTED WITH SIGNALLING CIRCUITS AND DEVICE COIL



Ref. IA-35/10

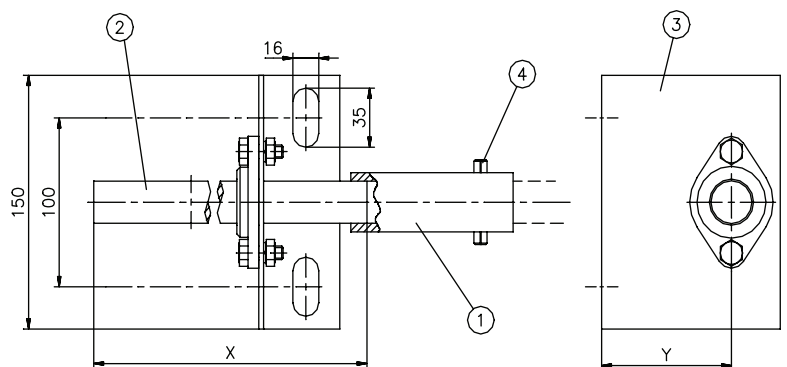
APOYO INTERMEDIO
GUIDES INTERMEDIAIRES
INTERMEDIATE TRANSMITTED ROD



Bajo demanda. Indicar en el pedido.
 Sur demande. Indiquer dans la commande.
 On request. To indicate in the order.

PROLONGACIONES DE EJE * PROLONGEMENT D'AXE * SHAFT EXTENDERS

REF	PARA APARATO POUR APPAREILLE FOR APPARATUS	X	Y
PE 200/300	IA-200 sc	300	
PE 200/500	IA-200 sc FR	500	80
PE 200/800	IA-200 sc F	800	
PE SEC/300	IA-27	300	
PE SEC/500	IA-29	500	80
PE SEC/800	Seccionador p.a.t. IA200/RI sectionneur mise a la terre IA200/RI grounding disconnecter IA200/RI	800	
PE 300/300		300	
PE 300/500	RI	500	80
PE 300/800		800	



POS	CANT.	DENOMINACION	DESIGNATION	NAME
1	1	MANGUITO DE UNION	DOUILLE D'ACOUPLEMENT	JUNCTION SLEEVE
2	1	EJE PROLONGADOR	AXE DE PROLONGEMENT	EXTENDER SHAFT
3	1	COJINETE (SOPORTE SERTIDO)	PALIER (SUPPORT SERTI)	BEARING (SUPPORT)
4	2	PASADOR KOPP	GOUPILLE KOPP	KOPP PIN

Relés tipo RTE 4b

Relais tipe RTE 4b

Relays type RTE 4b

CARACTERISTICAS

ACCION DIFERIDA	1 a 1,6 In
Intensidad de funcionamiento regulable	$\pm 10\%$
Tolerancia	ver
Límites de retardo, seg.	curvas
SOBREINTENSIDAD ADMISIBLE	220 In
0,2 segundos	30 In
1 segundo	1,8 In
En permanencia	
Tensión de aislamiento del borne superior	2 kV
Con relación a la masa de relé	
Consumo a In	5 VA.
Peso Kg.	0,5

GAMA DE INTENSIDADES NOMINALES

0,4 – 0,64 – 1 – 1,6 – 2 – 3 – 4 – 5 – 7 – 10 – 15
20 – 25 – 30 – 40 – 50 – 60 – 80 – 100 – 125 A.

CARACTERISTIQUES

ACTION RETARDEE	1 à 1,6 In
Intensité de fonctionnement regulable	$\pm 10\%$
Tolerance	voir
Limite de retarde sec.	courbes
SURINTENSITE ADMISSIBLE	220 In
0,2 sec.	30 In
1 seconde	1,8 In
En permanence	
Tension d'isolement de la borne superieur	2 Kv
Par rappor à la masse du relais	
Consommation à In	5 VA.
Poidos Kg.	0,5

GAMME DES INTENSITES NOMINALES

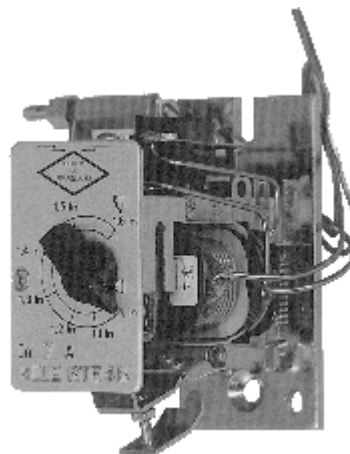
0,4 – 0,64 – 1 – 1,6 – 2 – 3 – 4 – 5 – 7 – 10 – 15
20 – 25 – 30 – 40 – 50 – 60 – 80 – 100 – 125 A.

CHARACTERISTICS

DELAYED ACTION <i>Regulable operating-current</i>	1 to 1,6 In
<i>Tolerance</i>	$\pm 10\%$
<i>Delay time limit sec.</i>	<i>see curves</i>
ADMISSIBLE OVERCURRENT	220 In
0,2 sec.	30 In
1 second	1,8 In
Permanently	
<i>Insulation voltage of the top contact</i>	2 KV
<i>Related to the relays mass</i>	
<i>Consumption</i>	5 VA
<i>Weight Kg.</i>	0,5

RANGE OF RATED CURRENTS

0,4 – 0,64 – 1 – 1,6 – 2 – 3 – 3 – 4 – 5 – 7 – 10 – 15 –
20 – 25 – 30 – 40 – 50 – 60 – 80 – 100 – 125 A.



Los relés tipo RTE 4b son de acción diferida a tiempo inverso.

Previstos para equipar los interruptores auto-neumáticos tipo RIF hasta 36 kV, están alimentados directamente por la corriente que atraviesa el interruptor, permitiendo realizar una protección económica y segura de trans-formadores, motores, líneas, etc. Provocan mecánicamente, la apertura del interruptor sobre el que van montados, por intermedio de una timonería aislante.

Les relais du type RTE 4b sont d'action retardée à temps inverse.

Prévus pour équiper les interrupteurs à soufflage autopneumatique type RIF jusqu'à 36 kV, ils sont alimentés directement par la courant traversant l'interruteur en permettant de réaliser une protection economique el sûre des tranformateurs, moteurs, lignes, etc.

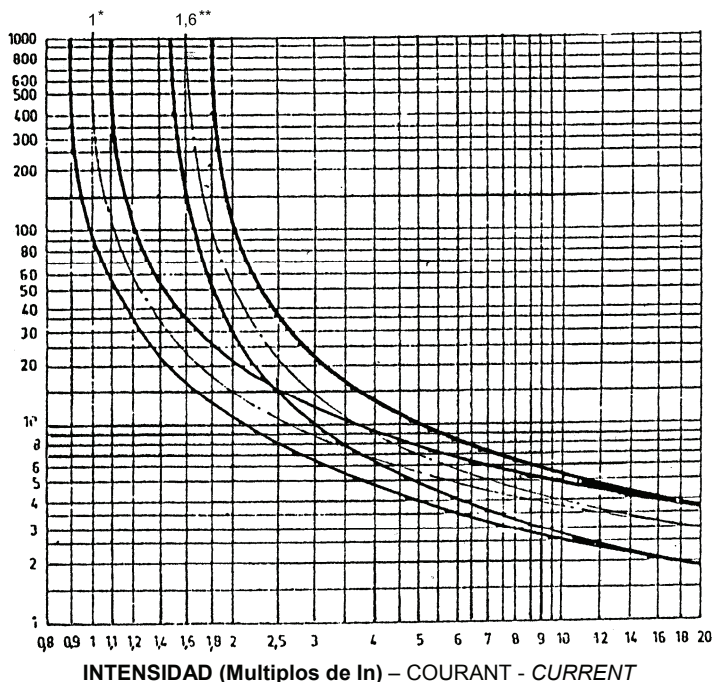
Ils provoquent mecaniquement au moyen d'une tringlerie isolante le declenchement de l'interrupteur sus lequel ils sont installés.

The relays type RTE 4b are inverse-timed delayed-action relays.

Conceived for fitting the autopneumatic switches Type RIF until 36 kV, they are directly fed by the current running through the switch, what allows a economic and safe protection of transformers, motors, lines, etc.

They provoke mechanically by means of an insulating device the opening of the switch, they are mounted on.

Tiempo de desenganche en segundos
 Temps de déclenchement en secondes
 Release - time in seconds

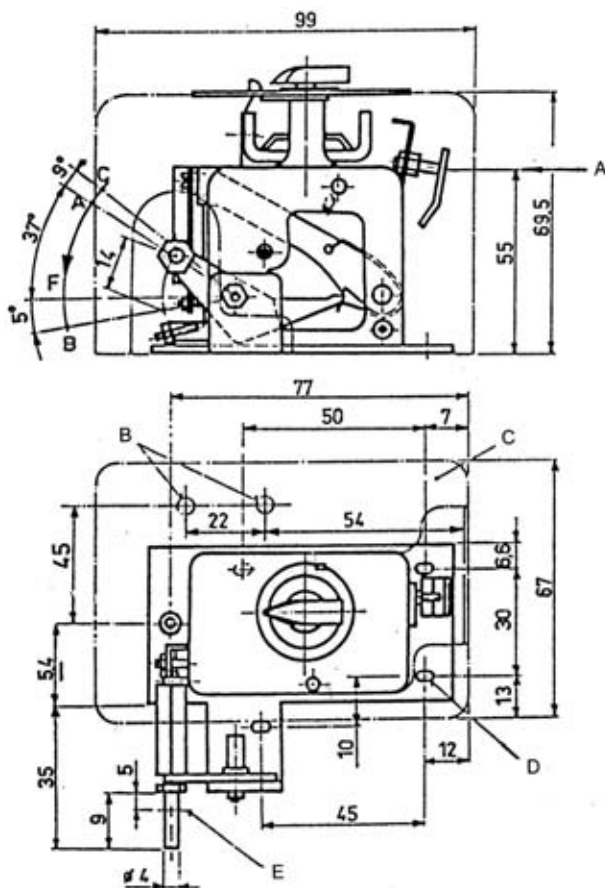


CURVA DE TEMPORIZACION PARA RTE 4B
 COURBE DE TEMPORISATION POUR RTE 4B
 TIME- DELAY DIAGRAM FOR RTE 4B

* Indice de réglage sobre 1 In
 Indice de réglage sur 1 In
 Regulation - rate over 1 In

** Indice de réglage sobre 1,6 In
 Indice de réglage sur 1,6 In
 Regulation - rate over 1,6 In

DIMENSIONES – ENCOMBREMENTS - DIMENSIONS



Posiciones palanca desenganche y esfuerzo F necesario sobre ella	
A (relé armado reposo)	750 grs.
B (relé desarmado)	1.100 grs.
C (relé rearmado)	1.600 grs. máx

Positions levier déclenchement et effort F nécessaire sur lui	
A (Relais armé repos)	750 grs.
B (Relais non armé)	1.100 grs.
C (Rearmoured rearmé)	1.600 grs. máx

Release lever positions and necessary Stress on it	
A (Armoured relay, quiet)	750 grs.
B (Unarmoured relay)	1.100 grs.
C (Rearmoured relay)	1.600 grs. máx.

Carreras palanca desenganche útil 42° ≈ 14 mm.	
para rearme 51° ≈ 16 ÷ 17 mm	

Course levier déclenchement utile 42° ≈ 14 mm.	
pour réarme 51° ≈ 16 ÷ 17	

Release-lever run	
profitable 42° ≈ 14 mm.	
To armour again 51° ≈ 16 ÷ 17	

- A – Esfuerzo 160 gr. Effort 160 gr. Stress 160 gr.
- B – 2 tals. Ø 4,8 (fijación carcasa). 2 perçage Ø 4,8 (fixation enveloppe). 2 Drill-hole Ø 4,8 (Housing-fixation).
- C – Carcasa de protección. Enveloppe de protection. Protection-housing.
- D – 4 tals. rasgados de 3,5x6 para fijación. 4 perçages ovales de 3,5x6 pour fixation. 4 Egg-shaped drill holes of 3,5x6 for fixing.
- E – Taladro Ø 1 para asegurar el varillaje. Perçage Ø 1 pour assurer la tringlerie. Drill hole Ø 1 to fasten the rods.

iberica
de aparellajes



CONTACTE CON NOSOTROS **CONTACT WITH US**

Camino del Mar, s/n.
Tel: +34 96 145 20 46 Fax: +34 96 145 22 10
E-46130 MASAMAGRELL (VALENCIA) ESPAÑA
Web: <http://www.iberapa.es> • e-mail: iberapa@iberapa.es

CONTACTEZ-NOUS

Software de calculo de proyectos
eléctricos disponible en Internet

Descargue nuestros catálogos actualizados en Internet
Download our updated catalogues from internet
Déchargé nos catalogues actualisés d'Internet