

SECCIONADORES Y  
AISLADORES MT

SECTIONNEURS ET  
ISOLATEURS MT

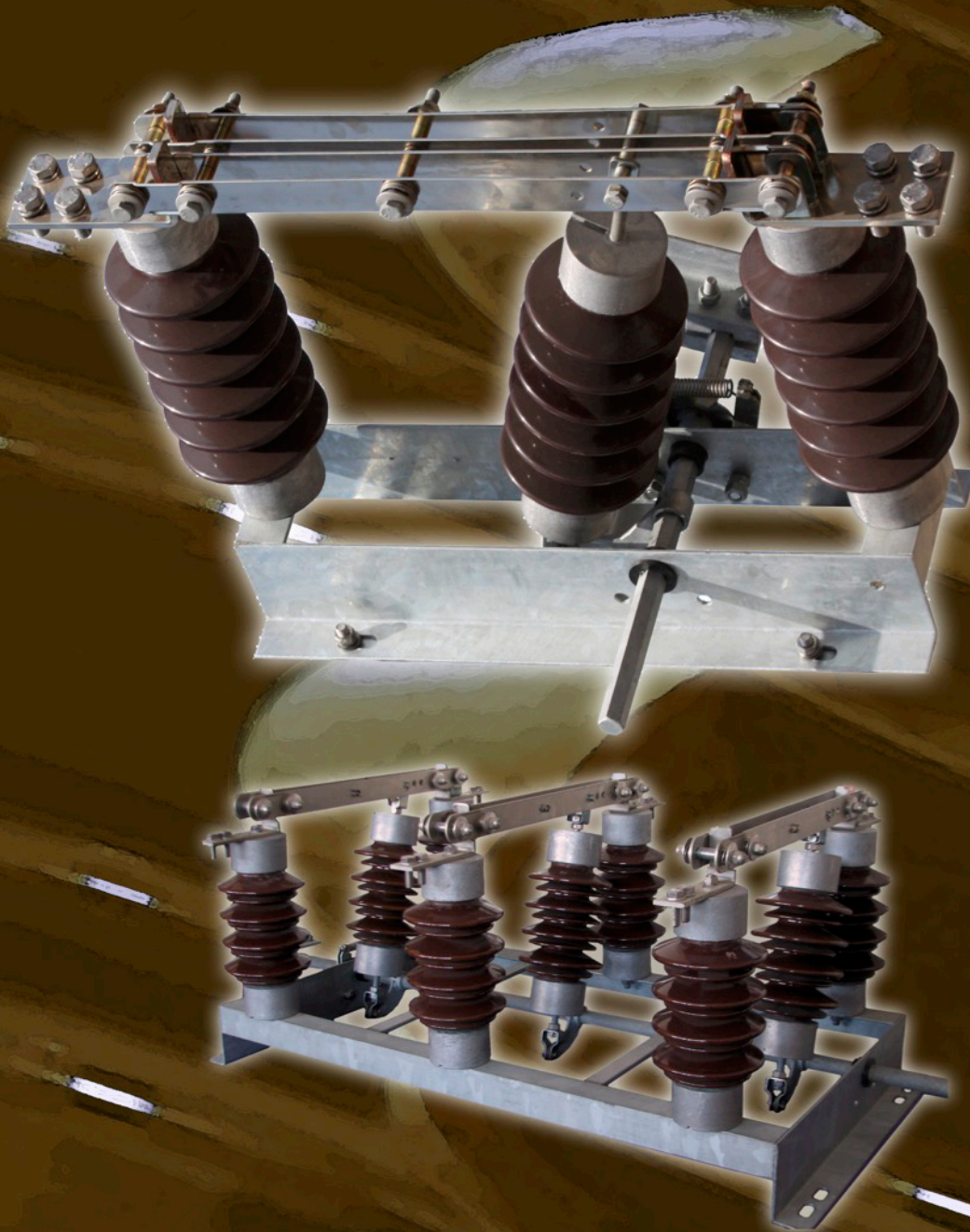
MV DISCONNECTORS &  
INSULATORS

2



**iberapa**

people on power solutions



<b>1.- Características generales</b>	
Caracteristiques generales	
General data.....	3
<b>2.- Aisladores</b>	
Isolateurs	
Insulators.....	5
<b>3.- Pasamuros</b>	
Passemurs entrées de poste	
Feed thoroughs (busing)	
REF. IA -72, IA -73.....	7
<b>4.- Seccionadores</b>	
Sectioneurs	
Disconnectors	
REF. IA -78, IA – 104 H, IA – 104 A/J, IA – 106 H, IA – 106 A/J.....	9
<b>5.- Mandos</b>	
Commandes	
Operating mechanism	
REF. IA – 74, IA – 74/9, IA – 74/10, IA – 74/11, IA – 74/12, IA – 74/14, IA – 74 H, IA – 74 P .....	13

**NOTA IMPORTANTE:**

**Debido a las mejoras tecnológicas, las cotas referenciadas en el presente catálogo son susceptibles de variaciones, derecho que se reserva Ibérica de Aparellajes.**

**NOTE IMPORTANTE:**

Etant doneé les ameliorations techniques, les cotes auxquelles le present catalogue se referè, sont sujettes à des variations dont Ibèrica se réserve le droit.

**IMPORTANT NOTE:**

*Due to technological improvements, the measurements of reference in this catalogue may be altered, Ibérica de Aparellajes reserving this right.*

## CARACTERISTICAS GENERALES \* CARACTERISTIQUES GENERALES \* GENERAL DATA

El aparellaje se construye de acuerdo con la norma CEI 62 271-1. Esta norma es aplicable a todo el aparellaje, salvo especificación contraria en las normas CEI para el tipo de aparato considerado.

Condiciones normales de servicio:

- Temperatura ambiente al aire:  $-25^{\circ} < Ta < 40^{\circ}$  (°C)
- La altitud no debe exceder de 1.000 m.

Para condiciones diferentes consultar con Ibérica de Aparellajes.

L' appareillage est fabriqué selon la norme CEI 62 271-1. Cette norme s' applique à l'appareillage sauf spécification contraire dans les normes particulières de la CEI pour le type considéré d'appareillage.

Conditions normales de service:

- Température de l'air ambiant:  $-25^{\circ} < Ta < 40^{\circ}$  (°C).
- L'altitude n'exède, pas 1.000 m.

Pour toute condition spéciale de service, il y a lieu de consulter Ibérica de Aparellajes.

These electric equipments are constructed in accordance with IEC 62 271-1 standard. This standard applies to all equipments except as otherwise specified in the relevant IEC standard for the particular type of equipment.

Normal service conditions:

- Air ambient temperature:  $-25^{\circ} < Ta < 40^{\circ}$  (°C).
- The altitude does not exceed 1.000 m.

For any special service condition, Ibérica de Aparellajes shall be consulted.

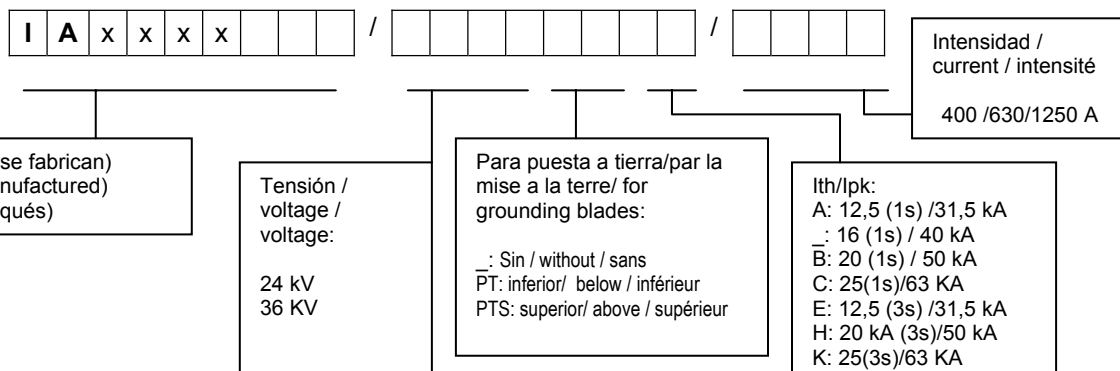
TABLA I \* TABLEAU I \* TABLE I

CARACTERISTICAS ELECTRICAS \* CARACTERISTIQUES ELECTRIQUES \* ELECTRICAL CHARACTERISTICS

TENSION ASIGNADA TENSION NOMINALE RATED VOLTAGE	TENSIONES DE ENSAYO TENSION DE TENUE WITHSTAND VOLTAGE				INTENSIDAD ASIGNADA COURANT NOMINAL RATED CURRENT	INTENSIDADES MÁXIMAS COURANTS MAXIMES RATED MAXIMUM CURRENTS	
	A tierra y entre polos A la terre et entre pôles To earth and between poles		A distancia de seccionamiento Sur la distance d'isolement Across the isolating distance			Máxima intensidad admisible Valeur de crête de courant de court circuit Peak short circuit current	Intensidad admisible de corta duración 1 seg. Courant de courte durée admissible 1 sec. Short time current 1 sec
	A impulsos tipo rayo Aux ondes de choc Rated impulse withstand voltage 1.2/50 µs.	A frecuencia industrial Power frequency À fréquence industrielle. 50 Hz. 1 min	A impulsos tipo rayo Rated impulse withstand voltage Aux ondes de choc 1.2/50 µs.	A frecuencia industrial Power frequency À fréquence industrielle. 50 Hz. 1 min			
kV	kV <sub>pk</sub>	kV <sub>rms</sub>	kV <sub>pk</sub>	kV <sub>rms</sub>	A	kA <sub>rms</sub>	kA <sub>pk</sub>
7,2/12	75	28	85	32	400	25 31.5 40	10 12.5 16
17,5/24 R	95	38	110	45		630	40
24	125	50	145	60	1.250		40 62.5
36	170	70	195	80			

Otros tipos de demanda – Sur demande autres types – Under request other types.

## COMO REALIZAR UN PEDIDO HOW TO ORDER COMMENT PASSER COMMANDE



## CARACTERISTICAS FISICAS \* CARACTERISTIQUES PHYSIQUES \* PHYSICS CHARACTERISTICS

Constan de un bastidor de perfiles de acero indeformable, galvanizados por inmersión en caliente, sobre el cual se montan los aisladores en porcelana marrón y los ejes de maniobra galvanizados en caliente.

Estos últimos sobresalen por ambas partes del bastidor, con el fin de que la manivela de accionamiento pueda colocarse indistintamente a ambas partes del aparato.

Los contactos fijos o bornes sirven al mismo tiempo para realizar la conexión del aparato en el circuito donde se instale.

Las cuchillas son dobles por polo. De este modo se asegura una mayor presión de contacto en caso de cortocircuito, debido a los esfuerzos electrodinámicos. Están unidas al eje mediante bielas de porcelana.

Los aisladores utilizados en estos aparatos son de porcelana marrón tipo columna.

Se fabrican varias versiones que se diferencian en la línea de fuga a emplear en zonas de contaminación normal, media y fuertemente contaminadas o próximas al mar.

Los aparatos equipados con cuchillas de p.a.t., están provistos de un dispositivo de enclavamiento de impide cerrar las cuchillas principales, cuando las de tierra están conectadas o viceversa. Se especificará en el pedido donde deben colocarse las cuchillas de p.a.t., si en el de giro o en el de cierre de las cuchillas principales.

Ils comportent un châssis constitué de profils en acier indeformable, galvanisés à chaud par immersion. Sur ce châssis sont montés les isolateurs et l'axe de manoeuvre galvanise à chaud. Ce dernier dépasse de part et d'autre afin que le pignée l'actionnement puisse s'accoupler sur l'une ou l'autre des extrémités.

Les contacts fixes ou bornes de connexion servent en même temps pour établir la connexion du appareil sur le circuit ou il va être installé.

Les couperets sont doubles pour pôle et assurent ainsi une plus forte pression sur les contacts fixes en cas de court-circuit provoqué par les efforts électrodynamiques. Ils sont solidarisés à l'axe à l'aide d'isolateurs.

Les isolateurs utilisés sont en porcelaine marron à type colonne. Diverses versions son fabriquées, elles se différencient par la ligne de fuite, recommandes pour les ambiances à pollution normales, moyenne et zones proches de la mer ou subissant une forte pollution.

Les sectionneurs équipés de couperets de mise à la terre son munis d'un dispositif d'enclavement qui empêche la fermeture des couperets principaux quand les couperets de mise à la terre son branchés, et viceversa. Spécifier lors de la commande de quel côté doivent être placés les couperets de mise à la terre, c'est-à-dire du côté de giration ou du dôt de fermeture des couperets principaux.

*They comprise a framework of welded angle pieces made from rigid, hot-dip galvanized steel. On this frame are mounted the insulators and the hot-dip operating shaft. The latter projecting from both ends of the frame so that the activating lever can be positioned on either of the two shaft extremities.*

*The fixed contacts or terminals serve to constitute the connection in the circuit where it is to be installed.*

*Double blades are provided per pole. In this way greater pressure is guaranteed on the fixed contacts in the event of a short circuit because of the electrodynamic forces.*

*The insulators are made of brown porcelaine. Diverse versions are manufactured, which differ in the creepage distance, to be used in environments with normal, average pollution and zones close to the sea or in heavily polluted environments.*

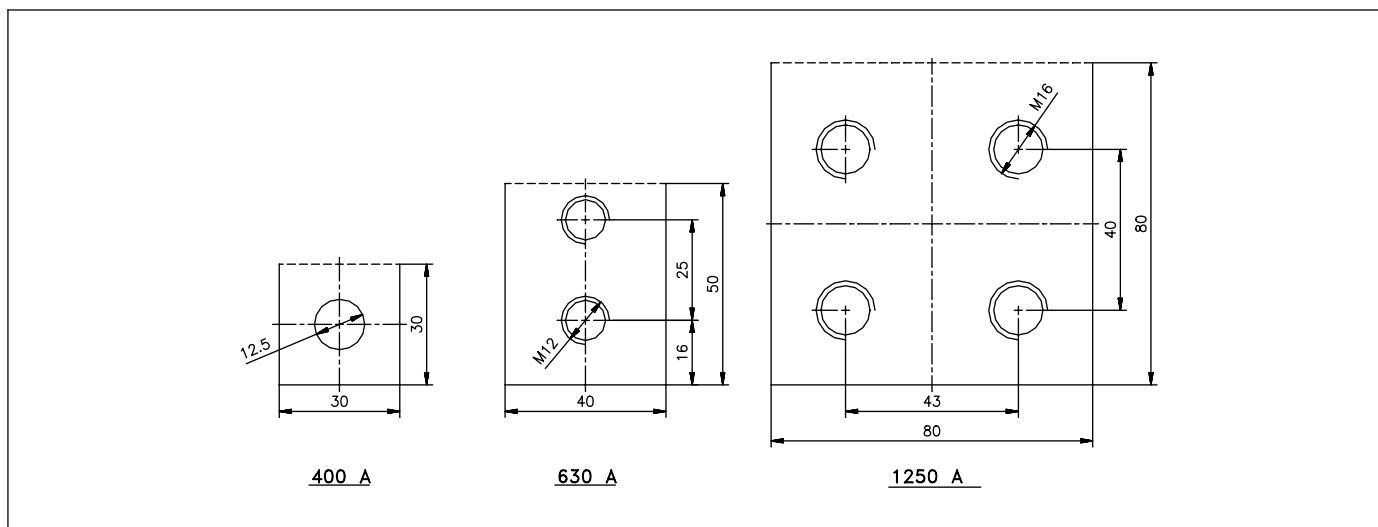
*The units fitted with grounding blades are equipped with a locking device to prevent closure of the main blades while the grounding ones are closed, and viceversa.*

*When ordering, please specify on wich side the grounding blades are to be located – on the rotating side or on that of main blade closure.*

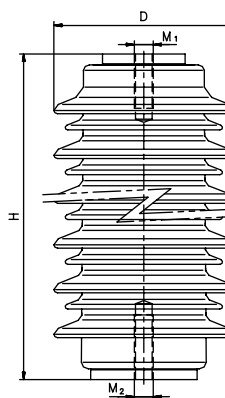
### DETALLE BORNES PARA LA CONEXIÓN DE LOS TERMINALES DE LOS CONDUCTORES EXTERIORES

DETAIL DES BORNES POUR LA CONEXIÓN DES PLOTS

DETAIL OF CONNECTION TERMINALS



# AISLADORES DE APOYO \* ISOLATEURS \* INSULATORS



Aisladores de porcelana marrón, con armaduras metálicas internas, según normas UNE-21110-2, UNE-EN-60168, CEI-60273 y CEI-60168.

Isolateurs en porcelaine marron à armatures métalliques internes, selon CEI-60273 et CEI-60168.

Outdoor post insulators of brown porcelain, with internal metal fittings, according IEC-60273 and IEC-60168

## CARACTERISTICAS Y DIMENSIONES CARACTERISTIQUES ET DIMENSIONS CHARACTERISTICS AND DIMENSIONS

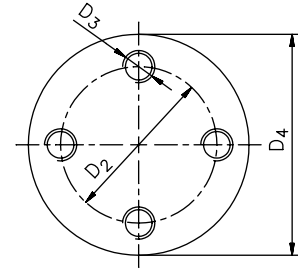
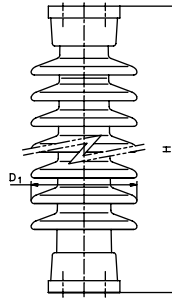
TENSION NOMINAL  TENSION NOMINALE  RATED VOLTAGE	TIPO  TYPE  TYPE	TENSIONES DE ENSAYO TENSION DE TENUE WHITHSTAND VOLTAGE		ALTURA (H)  HAUTEUR (H)  HEIGHT (H)	RESIST. FLEXION  CHARGE DE RUPTURE FLEXION  FAILING LOAD BENDING	D (max.)	M <sub>1</sub>	M <sub>2</sub>	LINEA DE FUGA (Min.) LIGNE DE FUITE (Min.) CREEPAGE DISTANCE (Min.)			
		50Hz. 1 min.  FREC. INDUS BAJO LLUVIA  FREC. INDUS. SOUS PLUIE  POWER FREQ. IN RAIN	1,2/50 μS.  AL CHOQUE AU CHOC IMPULSE						CLASE I CLASSE I CLASS I	CLASE II CLASSE II CLASS II	CLASE III CLASSE III CLASS III	CLASE IV CLASSE IV CLASS IV
kV		kV <sub>pk</sub>	kV <sub>rms</sub>	mm	N	mm			mm	mm	mm	mm
17,5	H4-95 H8-95 H16-95	95	38	175	4000 8000 16000	150 180 200	M16 M20 M20	M16 M20 M20	280	350	438	543
24	H4-125 H8-125 H16-125	125	50	210	4000 8000 16000	160 195 210	M16 M20 M24	M16 M20 M24	384	480	600	744
36	H4-170 H8-170 H16-170	170	70	300	4000 8000 16000	180 200 230	M16 M24 M24	M16 M24 M24	576	720	900	1116

Otros tipos de demanda – Sur demande autres types – Under request other types.

NOTE: Ensayos de aisladores según CEI-60168 / UNE EN 60168

NOTE: Essais des isolateurs selon CEI – 60168

NOTE: Tests on insulators according IEC – 60168



**Aisladores de porcelana marrón, con armaduras metálicas externas, según normas UNE-21110-2, UNE-EN-60168, CEI-60273 y CEI-60168.**

Isolateurs en porcelaine marron à armatures métalliques externes, selon CEI-60273 et CEI-60168.

Outdoor post insulators of brown porcelain, with external metal fittings, according IEC-60273 and IEC-60168

**CARACTERISTICAS Y DIMENSIONES**  
**CARACTERISTIQUES ET DIMENSIONS**  
**CHARACTERISTICS AND DIMENSIONS**

TENSION NOMINAL TENSION NOMINALE RATED VOLTAGE	TIPO TYPE TYPE	TENSIONES DE ENSAYO TENSION DE TENUE WITHSTAND VOLTAGE		ALTURA (H) HAUTEUR (H) HEIGHT (H)	RESIST. FLEXION CHARGE DE RUPTURE FLEXION FAILING LOAD BENDING	D <sub>1</sub> (max)	D <sub>2</sub>	D <sub>3</sub>	D <sub>4</sub>	LINEA DE FUGA (Min.) LIGNE DE FUITE (Min.) CREEPAGE DISTANCE (Min.)			
		1,2/50 US. AL CHOQUE AU CHOC IMPULSE	50Hz. 1 min. FREC. INDUS BAJO LLUVIA FREC. INDUS. SOUS PLUIE POWER FREQ. IN RAIN							CLASE I CLASSE I CLASS I	CLASE II CLASSE II CLASS II	CLASE III CLASSE III CLASS III	CLASE IV CLASSE IV CLASS IV
kV		kV <sub>pk</sub>	kV <sub>rms</sub>	mm	N	mm	mm		mm	mm	mm	mm	
17,5	C4 95 C6 95 C8 95	95	38	255±1	4.000 6.000 8.000	190	76	M12	108	280	350	438	543
24	C4 125 C6 125 C8 125	125	50	305±1	4.000 6.000 8.000	195	76	M12	108	384	480	600	744
32	C4 150 C6 150 C8 150	150	50	355±1	4.000 6.000 8.000	195	76	M12	108	512	640	800	992
36	C4 170 C6 170 C8 170	170	70	445±1	4.000 6.000 8.000	205	76	M12	108	576	720	900	1116
52	C4 250 C6 250 C8 250	250	95	560±1	4.000 6.000 8.000	215	76 76 127	M12 M12 M16	108 108 158	832	1040	1300	1612
72,5	C4 325 C6 325 C8325	325	140	770±1	4.000 6.000 8.000	225 225 260	127	M16	158	1160	1450	1813	2248

NOTE: Ensayos de aisladores según CEI-60168 / UNE EN 60168

NOTE: Essais des isolateurs selon CEI – 60168

NOTE: Tests on insulators according IEC – 60168

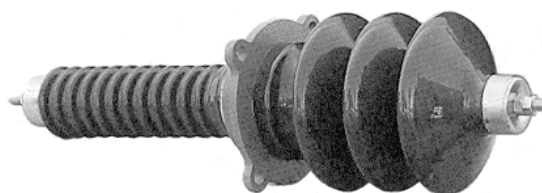
**PASAMUROS, INTERIOR-EXTERIOR**  
**ISOLATEURS PASSEMURS, INTERIEUR-EXTERIEUR**  
**FEEDTHROUGH INSULATORS, INDOOR-OUTDOOR**

Normas de fabricación: CEI-60137, UNE-EN 60137, CEI 62 271-1

Normes de fabrication: CEI-60137, CEI 62 271-1.

Manufacturing standards: IEC-60137, IEC 62 271-1.

**Ref. IA-72**



**DESCRIPCION**

Los aisladores pasamuros Ref. IA-72, constan de un aislador de porcelana marrón de forma tubular y perfil exterior rizado.

En su parte interior se aloja la barra conductora convenientemente fijada a la parte aislante sobresaliendo de ésta longitud suficiente para poder realizar las conexiones al circuito.

En la parte exterior está fijada la abrazadera para la sujeción del pasamuros.

**DESCRIPTION:**

Ils comportent un isolateur en porcelaine de couleur marron, à forme tubulaire et à profil bouclé.

A l'intérieur de l'isolateur est logée la barre conductrice, convenablement fixée à la partie isolante et dépassant celle-ci d'une longueur suffisante pour permettre de réaliser les connexions du circuit.

A la partie extérieure de l'isolateur est fixée la bride de fixation du passemur.

**DESCRIPTION:**

*This device comprises a brown coloured porcelain insulator with an undulated cross-section and tubular in form.*

*Internally it holds the current-carrying conductor, suitably fixed to the insulator and projecting a sufficient amount, at both extremities to allow circuit connections to be made.*

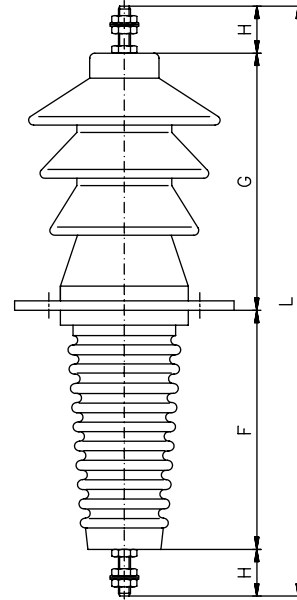
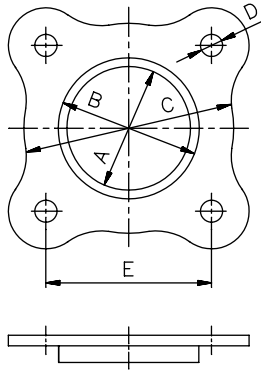
*A clamp is fitted on the outside to permit the feedthrough insulator to be mounted on the wall.*

**CARACTERISTICAS ELECTRICAS \* CARACTERISTIQUES ELECTRIQUES \* ELECTRICAL CHARACTERISTICS**

TENSION NOMINAL TENSION NOMINALE RATED VOLTAGE	TENSIONES DE ENSAYO TENSION DE TENUE WITHSTAND VOLTAGE		INTENSIDAD NOMINAL A	INTENSITE NOMINALE A	RATED CURRENT A
	AL CHOQUE AU CHOC IMPULSE	FRECUENCIA IND. BAJO LLUVIA FRECUE. INDS. SOUS PLUIE POWER-FREQU. IN RAIN	400A - 630A LINEA DE FUGA MINIMA LIGNE DE FUITE MIN. MINIMUM CREEPAGE DISTANCE		
	1,2/50 µS.	50 Hz. min.	INTERIOR INTERIEUR INDOOR	EXTERIOR EXTERIEUR OUTDOOR	
kV	kV <sub>pk</sub>	kV <sub>rms</sub>	mm	mm	
24	125	50	320	500	
36	170	70	530	720	

**DIMENSIONES \* DIMENSIONS \* DIMENSIONS (mm)**

TENSION	D	E	F	G	H	L	400 A M12
24 kV	14	100	292	260	59	670	630 A M16
36 kV	16	140	410	390	50	880	



**ACCESORIOS \* ACCESSOIRES \* ACCESSOIRES**

**Ref. IA-73**

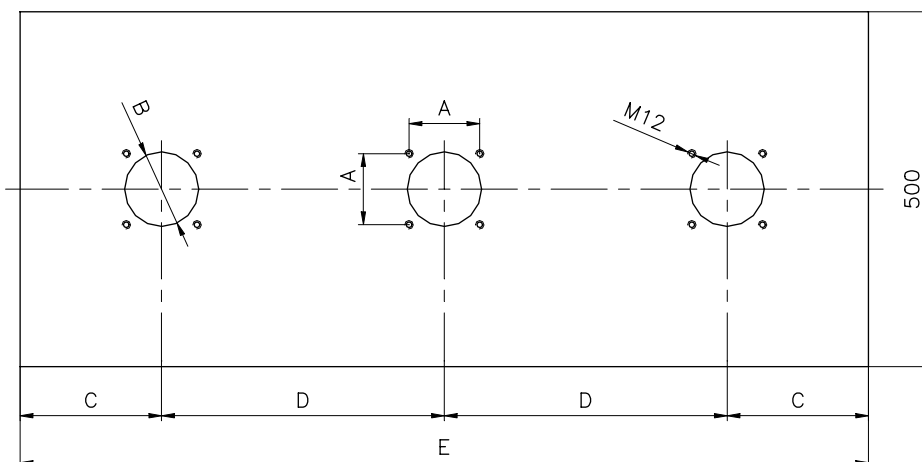
**PLACAS METALICAS PARA FIJACION DE PASAMUROS**

PLAQUES METALLIQUES POUR LA FIXATION DE L'ISOLATEUR PASSE-MUR  
METAL PLATES FOR MOUNTING FEEDTHROUGH INSULATORS

Para pasamuros interior-exterior Ref IA-72 (mm)

Pour passe-mur type interieur-exterieur Ref. IA-72 (mm)

For feedthrough insulator indoor-outdoor Ref. IA-72 (mm)



kV	17,5	24	36
A	100	100	140
B	105	105	140
C	200	200	250
D	400	400	500
E	1200	1200	1500

**Otras medidas bajo demanda**  
Sur demande, autres dimensions  
On order, another dimensions



# SECCIONADORES \* SECTIONNEURS \* DISCONNECTORS

Características ver págs. 4 y 5  
 Caracteristiques: Voir pags. 4 y 5  
 Characteristics: see pages 4 and 5

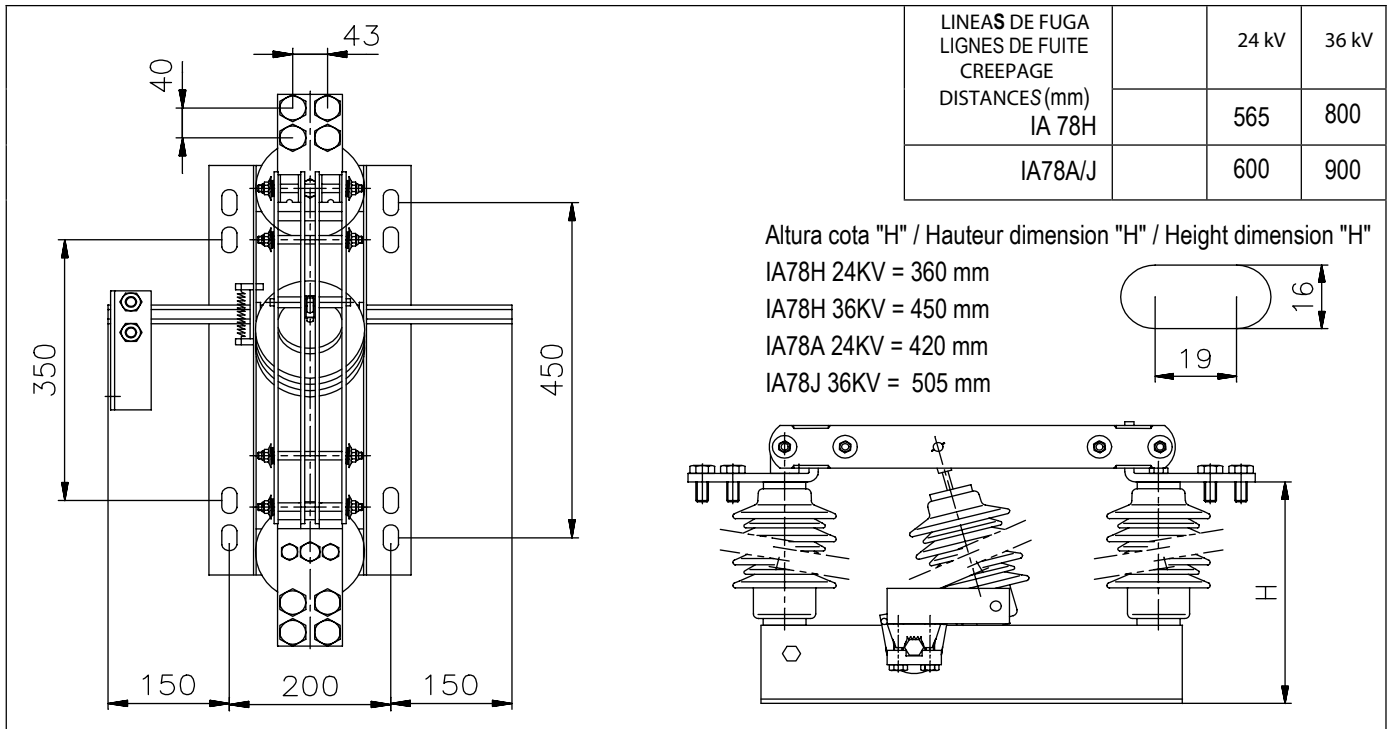
Normas de fabricación: CEI-62271-1  
 Normes de fabrication: CEI-62271-1  
 Manufacturing standards: IEC-62271-1

## SECCIONADOR UNIPOLAR CON EJE SECTIONNEUR UNIPOLAIRE AVEC ARBRE SHAFT SINGLE POLE DISCONNECTOR

### Ref. IA-78 (IA-78H/IA78A/IA78J)

**Tensiones nominales\*** Tensions nominales \* Rated voltages: 24-36.KV  
**Intensidades nominales** Courants nominales \* Rated currents: 630 / 1250 A  
**Aisladores de porcelana con armaduras metálicas internas o externas.**  
 Isolateurs en porcelaine a armatures métalliques internes ou externes.  
*Porcelain insulators with internal or external metal fittings.*

**Mandos IA74 pag. 13**  
 Mechanismes d'operation IA74 pag. 13  
 Operation mechanism IA74 pag. 13



NOTA: Para montaje suspendido, indicar en pedido.  
 NOTE: En cas de montage suspendu, le préciser lors de la commande.  
 NOTE: For hung mounting, write it in order.

**SECCIONADOR TRIPOLAR**  
**SECTIONNEUR TRIPOLAIRE**  
**THREE POLE DISCONNECTOR**

**Ref. IA – 104 H**

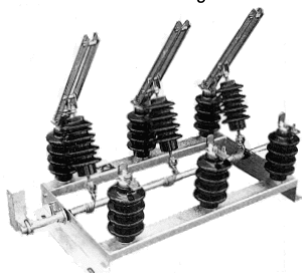
Tensiones nominales \* Tensions nominales \* Rated voltages: 12-17,5-24-36 KV.

Intensidades nominales \* Courants nominales \* Rated currents: 400-630-1250 A.

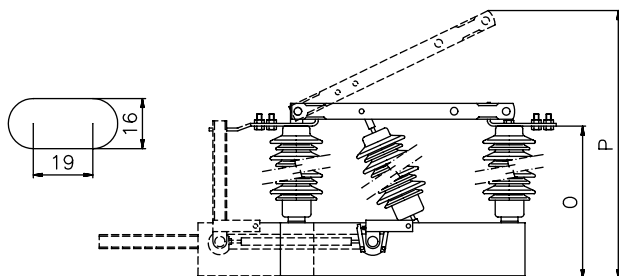
Aisladores de porcelana con armaduras metálicas internas.

Isolateurs en porcelaine a armatures metalliques internes.

Porcelain insulators with internal metal fittings.



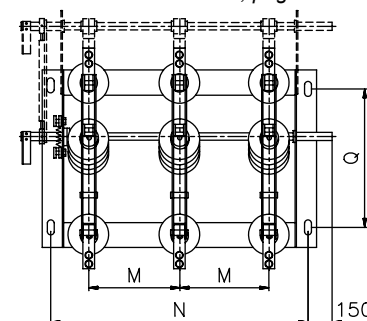
LINEA DE FUGA		<b>12 KV.</b>	<b>24 KV.</b>	<b>36 KV.</b>
LIGNE DE FUITE				
CREEPAGE DISTANCE (mm.)		440	440	600



Dimensiones: ver tabla II, pág. 12

Dimensins: voir tableau II, pag. 12

Dimensions: see table II, pag. 12



NOTA: Sobre demanda, se suministran con cuchillas de puesta a tierra (IA-104 H PT).

NOTE: Sur demande, ils sont livrés sur commande équipés de couperets de mise à la masse (IA-104 H PT).

NOTE: On order, they can be supplied with grounding blades (IA- 104 H PT).

Mandos: IA-74.

Commandes: IA-74.

Controls: IA-74.

**Ref. IA – 104 A/IA – 104 J**

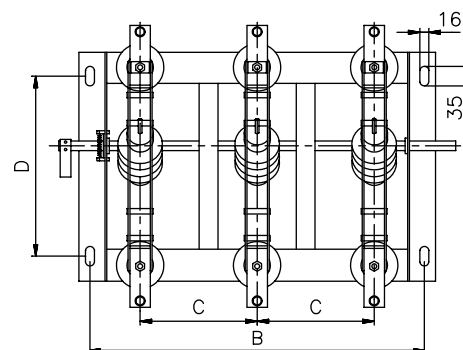
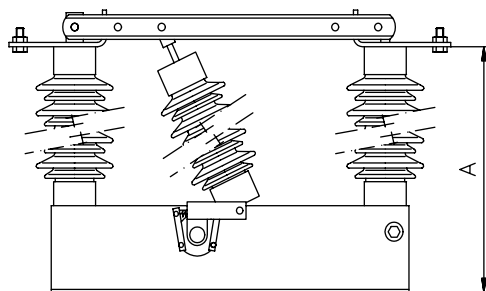
Tensiones nominales \* Tensions nominales \* Rated voltages: 12-17,5-24-36 KV.

Instensidades nominales \* Courants nominales \* Rated currents: 400-630-1250 A.

Aisladores de porcelana con armaduras metálicas externas.

Isolateurs en porcelaine a armatures metalliques externes.

Porcelain insulators with external metal fittings.



Dimensiones:

Dimensions:

Dimensions:

	kV	A (mm.)	B (mm.)	C (mm.)	D (mm.)	LINEA DE FUGA (mm.) LIGNE DE FUITE (mm.) CREEPAGE DISTANCE (mm.)
IA-104 A/12/... (1)	12	420	1.160	400	450	600
IA-104 A/24/... (1)	24	420	1.160	400	450	600
IA-104 J/36/... (1)	36	505	1.420	500	450	900

(1) Intensidad nominal.

(1) Courant nominale.

(1) Rated current.

Mandos: IA-74.

Commandes: IA-74.

Controls: IA-74.

NOTA: Sobre demanda, se suministran con cuchillas de puesta a tierra (IA-104 A PT).

NOTE: Sur demande, ils sont livrés sur commande équipés de couperets de mise à la masse (IA-104 A PT).

NOTE: On order, they can be supplied with grounding blades (IA-104 A PT).

**SECCIONADOR TRIPOLAR CON BASES INCORPORADAS**  
**SECTIONNEUR TRIPOLAIRE AVEC BASES INCORPOREES**  
**THREE DISCONNECTOR WITH HOLDERS INCORPORATED**

**Ref. IA-106 H**

Tensiones nominales \* Tensions nominales \* Rated voltages: 24-36 KV.

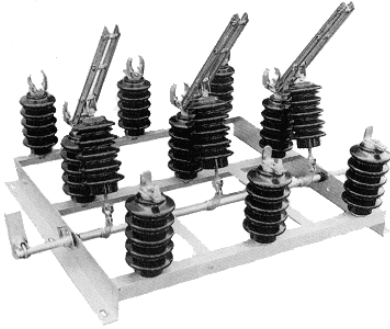
Intensidades nominales \* Courants nominales \* Rated currents: 400 A.

Aisladores de porcelana con armaduras metálicas internas.

Isolateurs en porcelaine a armatures metalliques internes.

Porcelain insulators with internal metal fittings.

LINEA DE FUGA (mm.)		24 KV.	36 KV.	
LIGNE DE FUITE (mm.)		440	600	
CREEPAGE DISTANCE (mm.)				



**NOTA: Sobre demanda, se suministran con cuchillas de puesta a tierra (IA-106 H PT).**

NOTE: Sur demande, ils sont livrés sur commande équipés de couperets de mise à la masse (IA-106H PT).

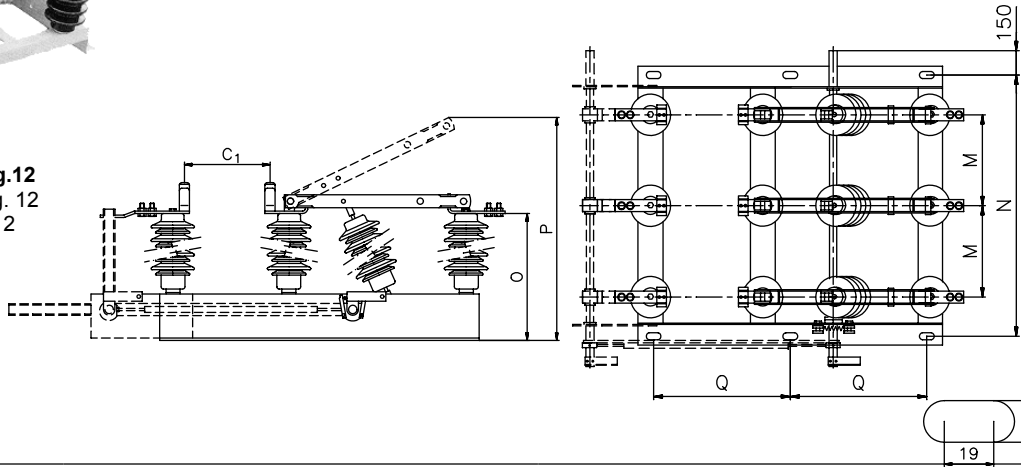
NOTE: On order, they can be supplied with grounding blades (IA-106 H PT).

NOTE: On order, they can be supplied with grounding blades (IA-106 H PT).

Dimensiones: ver tabla II, pág.12

Dimensions: voir tableau II, pag. 12

Dimensions: see table II, pag. 12



**Ref. IA -106 A/IA-106J**

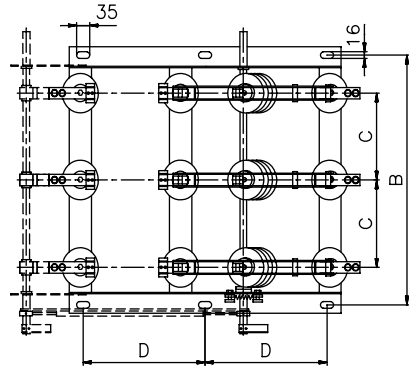
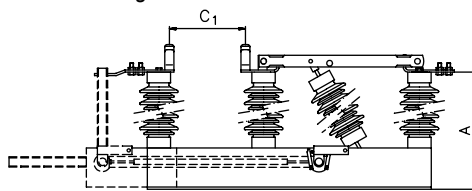
Tensiones nominales \* Tensions nominales \* Rated voltages: 24-36 KV.

Intensidades nominales \* Courants nominales \* Rated currents: 400 A..

Aisladores de porcelana con armaduras metálicas externas.

Isolateurs en porcelaine a armatures metalliques externes.

Porcelain insulators with external metal fittings.



Dimensiones:

Dimensions:

Dimensions:

	kV	A (mm.)	B (mm.)	C (mm.)	D (mm.)	LINEA DE FUGA LIGNE DE FUITE CREEPAGE DISTANCE
IA-106A/24/400	24	420	1.160	400	450	600 mm
IA-106J/36/400	36	505	1.420	500	450 / 600	900 mm

Mandos: IA-74.

Commandes: IA-74.

Controls: IA-74.

**NOTA: Sobre demanda, se suministran con cuchillas de puesta a tierra (IA-106 A PT).**

NOTE: Sur demande, ils sont livrés sur commande équipés de couperets de mise à la masse (IA-106 A PT).

NOTE: On order, they can be supplied with grounding blades (IA-106 A PT).

**TABLA II \* TABLEAU II \* TABLE II**  
**DIMENSIONES \* DIMENSIONS \* DIMENSIONS**

					24 KV.				36 KV.	
					400 A	1.250 A			400 A	1.250 A
<b>A</b>	-	-	-	-	250	-	-	-	340	-
<b>H</b>					360	360			440	440
<b>M</b>	-	-	-	-	350	-	-	-	450	-
<b>N</b>	-	-	-	-	920	-	-	-	1.160	-
<b>O</b>	-	-	-	-	325	-	-	-	415	-
<b>P</b>	-	-	-	-	680	-	-	-	920	-
<b>Q</b>	-	-	-	-	350	-	-	-	450	-

TIPO FUSIBLE					24 KV.				36 KV.	
					IA37/1DIN	IA37/1			IA37/1DIN	IA37/1
<b>C<sub>1</sub></b>					DIN	NORMAL			DIN	NORMAL
					475	350			570	600

## **MANDOS Y ACCESORIOS**

### **COMMANDES ET ACCESSOIRES**

### **CONTROL AND ACCESSOIRES**

Para accionamiento de los seccionadores se podrá elegir los siguientes tipos de mandos y accesorios:

- Accionamiento directo por pértiga en seccionadores unipolares.
- Mando mecánico manual a distancia.
- a) IA-74
- b) IA-74 H
- Cambios de dirección mediante mecanismo acodado para exterior (90°).
- Bloques de contactos auxiliares IPW55 incorporados en eje del aparato.
- Enclavamiento por cerradura HERPE (IA-74 H)

En la pág. 13 se especifican con detalle los mandos IA-74.

Pour l'actionnement des sectionneurs, il est possible de choisir parmi les commandes suivants:

- Actionnement direct à l'aide d'une perche (sectionneurs unipolaires).
- Commande mécanique manuelle à distance:
- a) IA-74
- b) IA-74 H
- Changements de direction à l'aide d'un mécanisme coudé l'extérieur (90°).
- Blocs de contacts auxiliaires incorporées à l'appareil.
- Enclavements par serrure HERPE (IA-74H).

Les types de commandes IA-74 sont décrits dans la pag. 13.

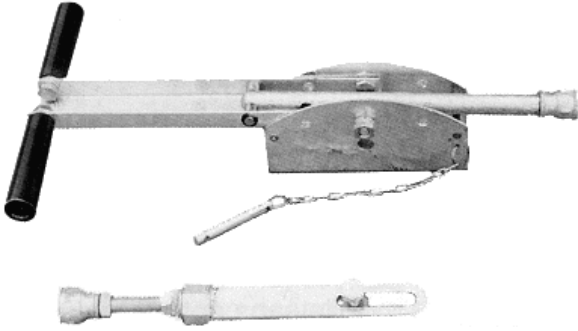
*For the operation of de disconnectors it is possible to choose from among the following types of controls:*

- *Direct, rod-activated operation (single pole disconnectors).*
- *Remote manual mechanical control:*
- a) *IA-74*
- b) *IA-74 H*
- *Directional changes using elbow mechanism (90°) for outdoor service.*
- *Auxiliary contact banks, incorporated in the disconnector (IPW 55)-*
- *HERPE locking device(IA-74H).*

*In page 13 the IA-74 head drivers are specified in detail.*

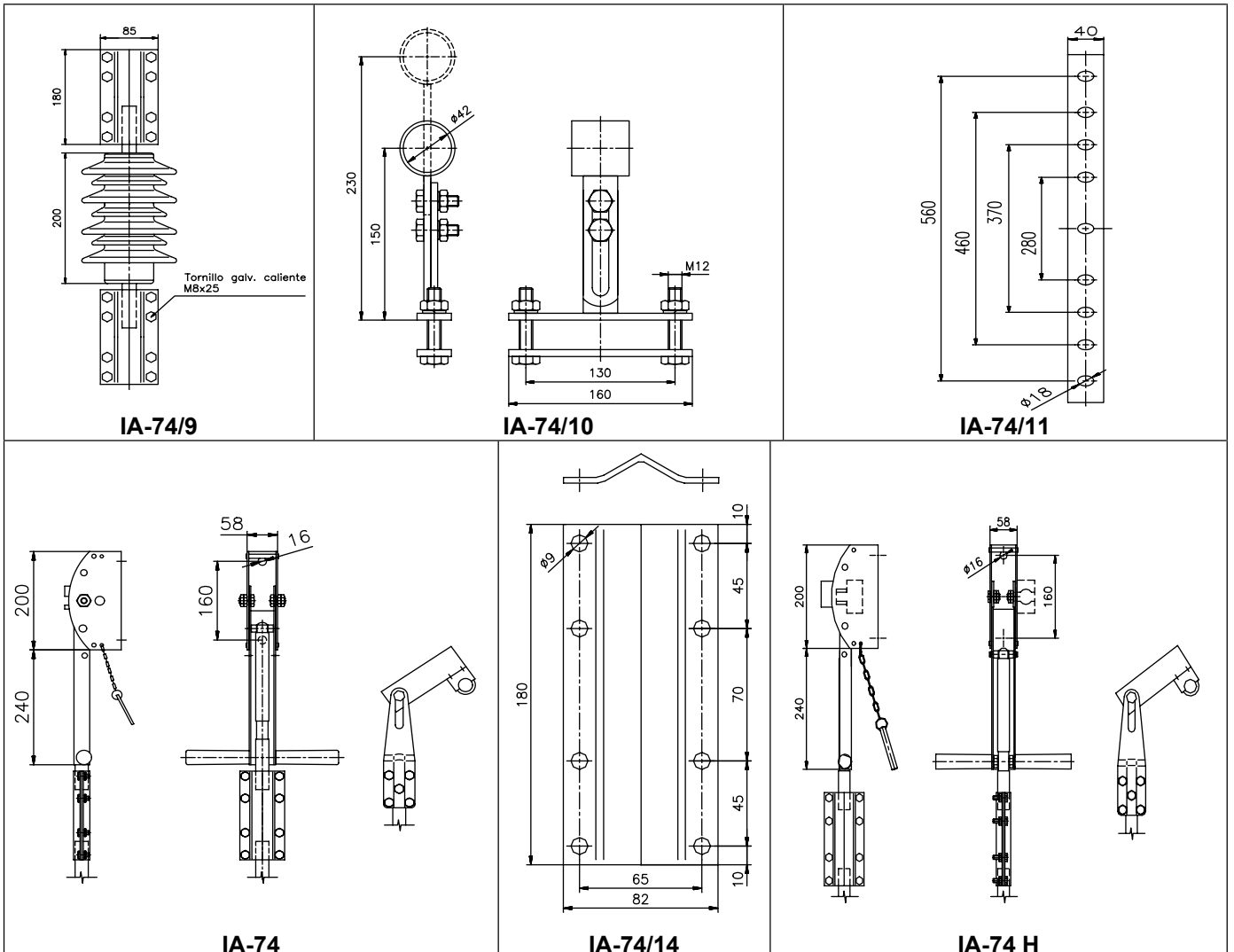
**MANDOS MECANICOS PARA SECCIONADORES DE EXTERIOR**  
**COMMANDES MECANIQUES MANUELLES POUR DES SECTIONNEUR POUR L'EXTERIEUR**  
**OPERATING MECHANISMS FOR OUTDOOR DISCONNECTORS**

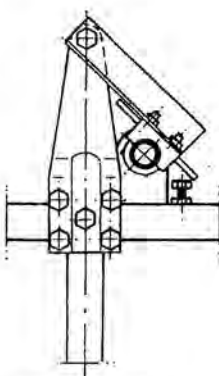
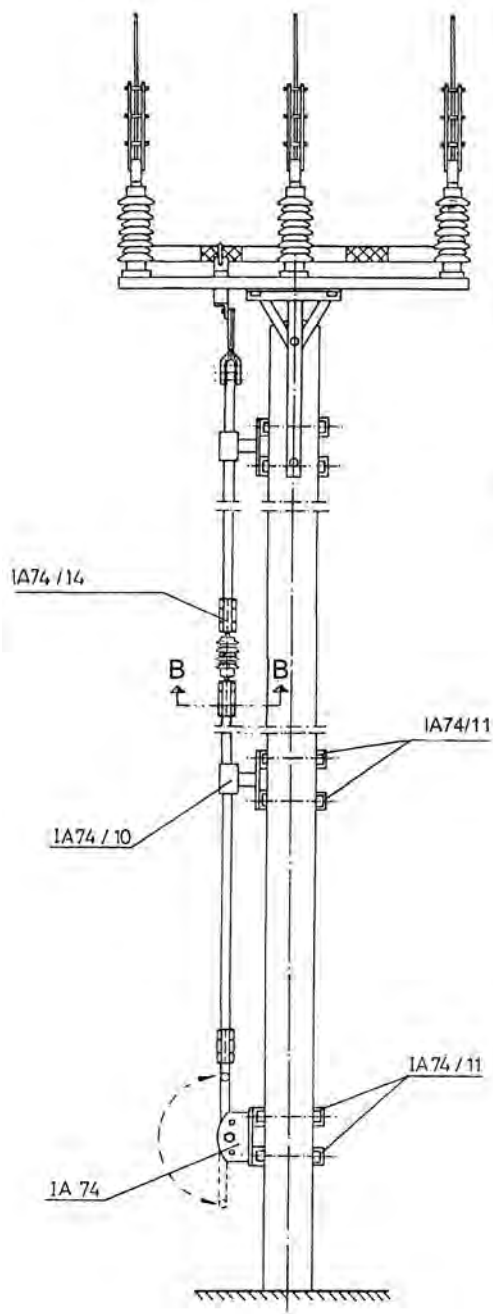
**Ref. IA 74**



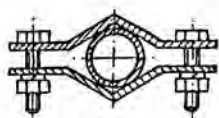
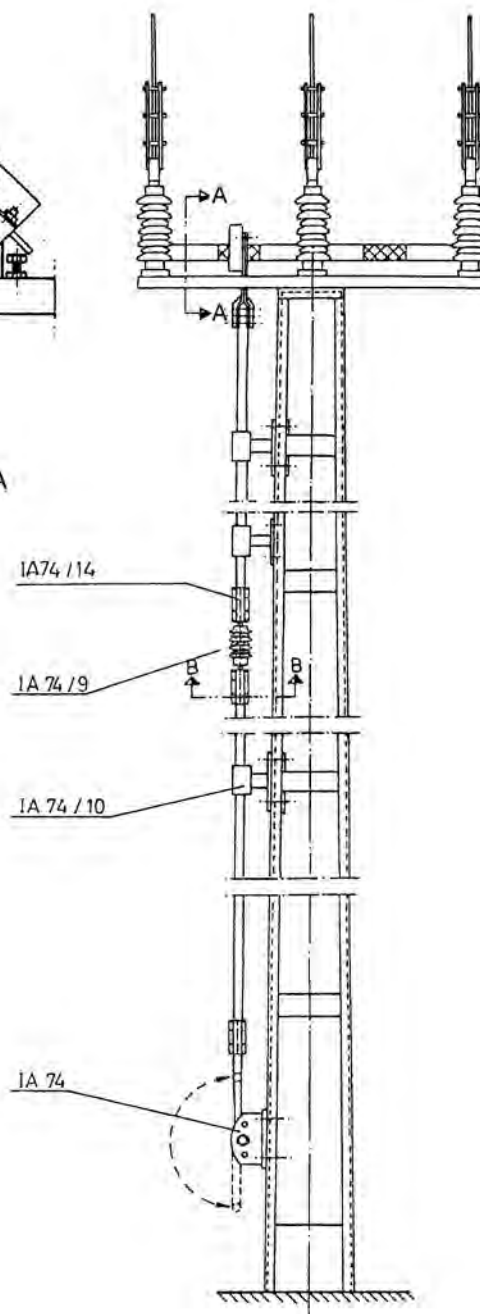
**Cabezal \* Tête \* Headstock**

- **Cabezal con enclavamiento por candado. Ref. IA 74**  
 ( IA 74 / 1" para In.  $\geq$  1250 A)  
**Accesorios: Aislador intermedio 95 KV. (BIL). Ref. IA 74/9.**  
**Apoyos intermedios ref. IA 74/10.**  
**Herrajes fijación para cabezal mando. Ref. IA 74/11**  
**Herrajes fijación para apoyos intermedios .**  
**Ref. IA 74/11**  
**Cabezal IA 74 H para cerradura Herpe.**
- **Tête avec enclavements par cadenas. Ref. IA 74.**  
 ( IA 74 / 1" pour In.  $\geq$  1250 A)  
**Accessoires: Isolateur intermédiaire 95 KV. (BIL). Ref. IA 74/9.**  
**Appui intermédiaire. Ref. IA 74/10.**  
**Ferrures de fixation pour tête commande.**  
**Ref. IA 74/11.**  
**Ferrures de fixation pour appui interm. Ref. IA 74/11.**  
**Tête IA 74 H pour serrure Herpe.**
- **Headstock IA 74. Locking devices by padlock.**  
 ( IA 74 / 1" for In.  $\geq$  1250 A)  
**Headstock La 74. Locking devices by Herpe Key.**  
**Accessoires: Intermediate insulator BIL 95 KV. Ref. IA 74/9**  
**Intermediate transmitted rod. Ref. IA 74/10.**  
**Supports for headstock. Ref. IA 74/11.**  
**Supports for intermediate transmitted rod.**  
**Ref. IA 74/11.**





SECCION AA



SECCION BB

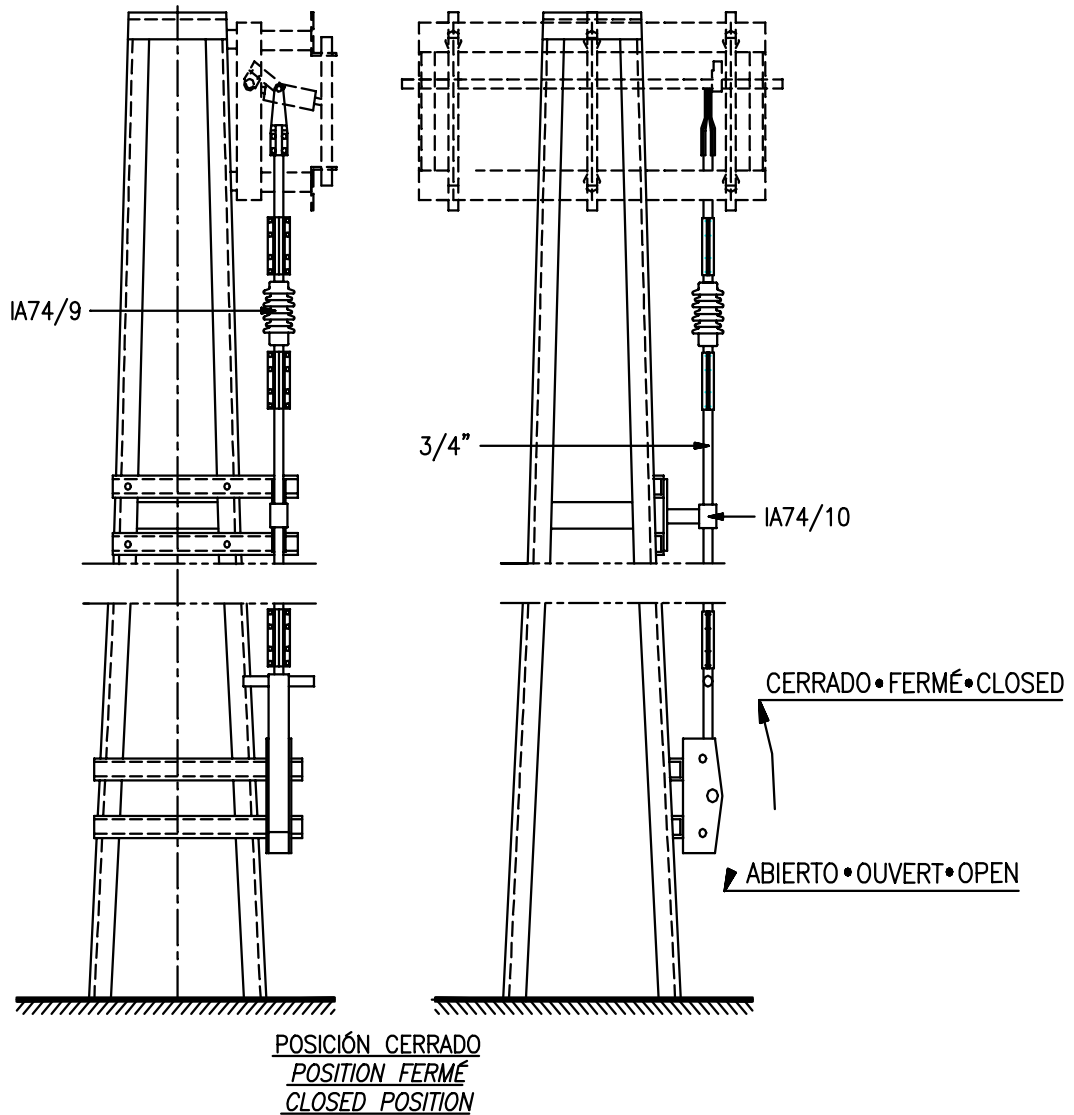
**Ref. IA-700POL + IA-PH + IA-74**  
**Poste de hormigón**  
 Poteau en beton  
*Concrete pole*

**Ref. IA-700POL + IA-PM + IA-74**  
**Poste metálico**  
 Poteau metallique  
*Metal pole*

# MANDO IA 74 ATAQUE DIRECTO

COMMANDE IA 74 ATTAQUE DIRECTE

OPERATING MECHANISMS IA74 DIRECT ATTACK



**Posicion cerrado**  
Position fermé  
*Closed position*

**iberica**  
de aparellajes



**CONTACTE CON NOSOTROS** **CONTACT WITH US**

Camino del Mar, s/n.  
Tel: +34 96 145 20 46 Fax: +34 96 145 22 10  
E-46130 MASAMAGRELL (VALENCIA) ESPAÑA  
Web: <http://www.iberapa.es> • e-mail: [iberapa@iberapa.es](mailto:iberapa@iberapa.es)

**CONTACTEZ-NOUS**

Software de calculo de proyectos  
eléctricos disponible en Internet

Descargue nuestros catálogos actualizados en Internet  
Download our updated catalogues from internet  
Déchargé nos catalogues actualisés d'Internet