

SECCIONADORES
UNIPOLARES

SECTIONNEURS
UNIPOLAIRES

SINGLE POLE
DISCONNECTORS

2

 **iberapa**
people on power solutions



INDICE

CARACTERISTICAS GENERALES
CARACTERISTIQUES GENERALES
GENERAL DATA

..... 3

IA – 80

..... 4

IA102 H

..... 6

IA102S / IA102P

..... 7

NOTA IMPORTANTE:

Debido a las mejoras tecnológicas, el diseño y las características del presente catálogo son susceptibles de variaciones, derecho que se reserva Ibérica de Aparellajes.

NOTE IMPORTANTE:

Etant donné les améliorations techniques, la conception et les caractéristiques du présent catalogue sont susceptibles de variations, droit qui est réservé par Ibérica de Aparellajes

IMPORTANT NOTE:

Due to technological improvements, Ibérica de Aparellajes reserves the right to change design and specifications on this catalogue.

CARACTERISTICAS GENERALES * CARACTERISTIQUES GENERALES * GENERAL DATA

Normas de fabricación: CEI-60694, CEI-62271-102, UNE-EN 60694, UNE-EN 62271-102

Normes de fabrication: CEI-60694, CEI-62271-102.

Manufacturing standards: IEC-60694, IEC-62271-102

Condiciones normales de servicio:

- **Temperatura ambiente al aire: - 25° < Ta < 40° (°C)**
- **La altitud no debe exceder de 1.000 m.**
Para condiciones diferentes consultar con Ibérica de Aparellajes.

Conditions normales de service:

- **Température de l'air ambiant: - 25° < Ta < 40° (°C).**
- **L'altitude n'exède, pas 1.000 m.**
Pour toute condition spéciale de service, il y a lieu de consulter Ibérica de Aparellajes.

Normal service conditions:

- *Air ambient temperature: - 25° < Ta < 40° (°C).*
- *The altitude shall not exceed 1.000 m.*
For any special service condition, Ibérica de Aparellajes shall be consulted.

CARACTERISTICAS FISICAS * CARACTERISTIQUES PHYSIQUES * PHYSICS CHARACTERISTICS

Constan de un bastidor de perfiles de acero indeformable, galvanizados por inmersión en caliente, sobre el cual se montan los aisladores en porcelana o poliméricos.

Las cuchillas son dobles por polo. De este modo se asegura una mayor presión de contacto en caso de cortocircuito, debido a los esfuerzos electrodinámicos.

Se fabrican varias versiones que se diferencian en la línea de fuga a emplear en zonas de contaminación normal, media y fuertemente contaminadas o próximas al mar.

Ils comportent un châssis constitué de profils en acier indéformable, galvanisés à chaud par immersion, sur ce châssis sont montés les isolateurs en porcelaine ou polymérique.

Les couperets sont doubles pour pôle et assurent ainsi une plus forte pression sur les contacts fixes en cas de court-circuit provoqué par les efforts électrodynamiques.

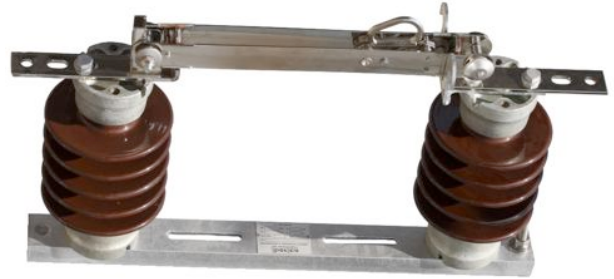
Diverses versions son fabriquées, elles se différencient par la ligne de fuite, recommandes pour les ambiances à pollution normales, moyenne et zones proches de la mer ou subissant une forte pollution.

They consist of a frame made by indeformable steel profiles, hot dip, on which are mounted the porcelain or polymer insulators.

Double blades are provided per phase. In this way greater pressure contact is guaranteed in the event of a short circuit because of the electrodynamic forces.

Several versions are manufactured, which differ in the creepage distance, to be used in environments with normal pollution, average and zones close to the sea or in heavily polluted environments.

Ref. IA – 80



CARACTERISTICAS GENERALES * CARACTERISTIQUES PRINCIPALES * MAIN CHARACTERISTICS

Estos seccionadores pueden ser maniobrados, según los tipos, mediante pértigas normales o de apertura en carga loadbuster, estando limitada la apertura de las cuchillas a 90°. El ojo para el enganche de la pértiga tienen una luz de 30 mm. (ver figura 1)

Llevan incorporado un dispositivo de enclavamiento que impide la apertura de los mismos sin actuar previamente sobre el dispositivo de maniobra.

Existen dos versiones: con aisladores en porcelana armaduras metálicas externas o poliméricos

Ces sectionneurs peuvent être manoeuvrés, selon les types, au moyen de perches normales ou d'ouverture en charge (loadbuster), étant l'ouverture des couteaux limitées à 90°. L'oeil pour l'enclenche de la perche a un jour de 30 mm. (voir figure 1).

Un dispositif de verrouillage est incorporé et empêche l'ouverture de ceux-ci sans agir préalablement sur le dispositif de manoeuvre.

Il existe deux versions : avec des isolateurs en porcelaine a armatures metalliques internes ou polymériques

These disconnectors can be operated, according each type, by means of normal pole sticks or loadbreak opening poles (loadbuster), being limited the opening of the blades to 90°. The hole for connecting the pole has a 30 mm overture (see diagram 1).

The disconnectors have a built-in interlocking which prevents them from being opened without first activating the manoeuvring device.

There are two versions: porcelain insulators with external metal fittings or polymer insulators

CARACTERISTICAS ELECTRICAS * CARACTERISTIQUES ELECTRIQUES * ELECTRICAL CHARACTERISTICS

TENSION ASIGNADA TENSION NOMINALE RATED VOLTAGE	TENSIONES DE ENSAYO TENSION DE TENUE WITHSTAND VOLTAGE				INTENSIDAD ASIGNADA COURANT NOMINAL RATED CURRENT	INTENSIDADES MÁXIMAS COURANTS MAXIMES RATED MAXIMUM CURRENTS	
	A tierra y entre polos A la terre et entre pôles To earth and between poles		A distancia de seccionamiento Sur la distance d'isolement Across the isolating distance			Máxima intensidad admisible Valeur de crête de courant de court circuit Peak short circuit current	Intensidad admisible de corta duración 1 seg. Courant de courte durée admissible 1 sec. Short time current 1 sec
	A impulsos tipo rayo Aux ondes de choc Rated impulse withstand voltage	A frecuencia industrial À fréquence industrielle. Power frequency	A impulsos tipo rayo Aux ondes de choc Rated impulse withstand voltage	A frecuencia industrial À fréquence industrielle. Power frequency			
	1.2/50 µs.	50 Hz. 1 min	1.2/50 µs.	50 Hz. 1 min			
kV	kV _{pk}	kV _{rms}	kV _{pk}	kV _{rms}	A	kA _{rms}	kA _{pk}
24	125	50	145	60	400-630	40	16
36	170	70	195	80	400-630	40	16

* Probados a 20 KA, 3 sg. y 50 KA cresta.

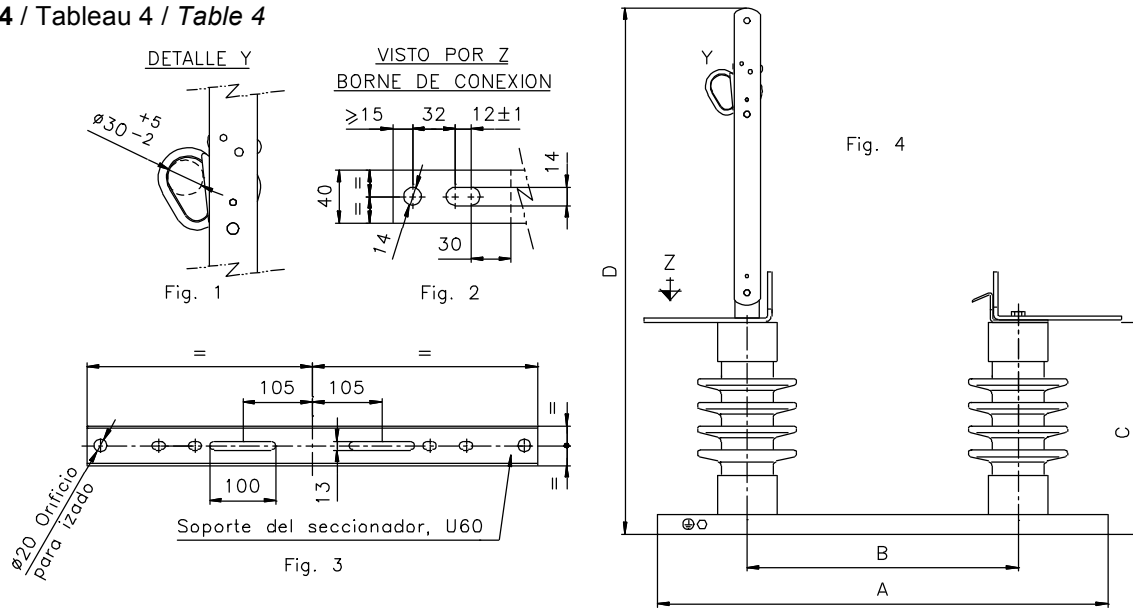
* Testé a 20 KA, 3 sg. et 50 KA crête.

* Tested to 20 KA, 3 sg. and 50 KA peak.

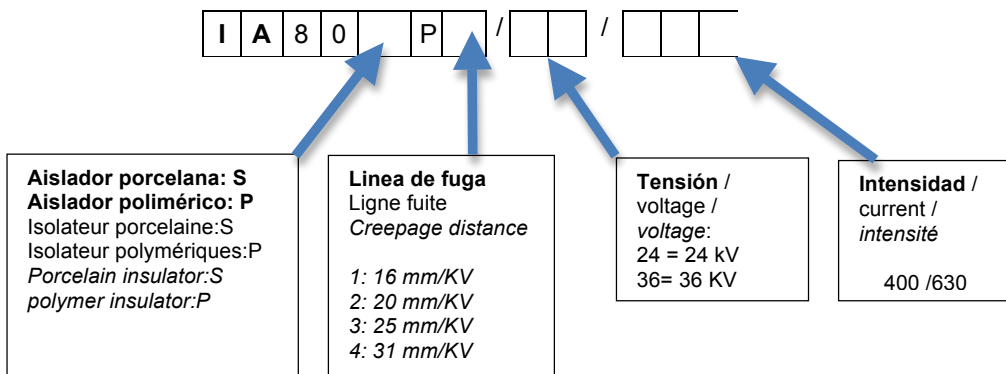
DIMENSIONES * DIMENSIONS * DIMENSIONS

AISLADOR ISOLATEUR INSULATOR	TENSION ASIGNADA TENSION NOMINALE RATED VOLTAGE	Línea fuga Ligne fuite Creepage distance (Min.)	A mm.	B mm.	C mm.	D mm.
Porcelana Porcelaine Porcelain	24	384 (16 mm/KV) 600 (25 mm/KV) 756 (31,5 mm/KV)	680	410	335	810
Polimérico Polimérique Polymer	24	600	680	410	316	790
Porcelana Porcelaine Porcelain	36	576 (16 mm/KV) 900 (25 mm/KV)	715	482	475	1095
Polimérico Polimérique Polymer	36	1060	715	482	440	1060

Tabla 4 / Tableau 4 / Table 4



COMO REALIZAR UN PEDIDO * COMME PASSER COMMANDE * HOW TO ORDER



Ejemplo: IA80 con aisladores porcelana, 24 KV 400 A, 16 mm/KV: IA80SP1 24 400
 Exemple: IA80 avec isolateurs porcelaine, 24 KV, 400 A 16 mm/KV: IA80SP1 24 400
 Example: IA80 with porcelain insulator, 24 KV 400 A, 16 mm/KV: IA80SP1 24 400

Ref. IA-102 H

CARACTERISTICAS GENERALES * CARACTERISTIQUES PRINCIPALES * MAIN CHARACTERISTICS

Estos seccionadores pueden ser maniobrados por pértigas normales, estando limitada la apertura de las cuchillas a 90°.

Llevan incorporado un dispositivo de enclavamiento que impide la apertura de los mismos sin actuar previamente sobre el dispositivo de maniobra.

Aisladores en porcelana de armadura interna

Ces sectionneurs peuvent être manoeuvrés au moyen de perches normales, étant l'ouverture des couteaux limitées à 90°.

Un dispositif de verrouillage est incorporé et empêche l'ouverture de ceux-ci sans agir préalablement sur le dispositif de manoeuvre.

Isolateurs en porcelaine a armatures metalliques internes

These disconnectors can be operated by means of normal pole sticks, being limited the opening of the blades to 90°.

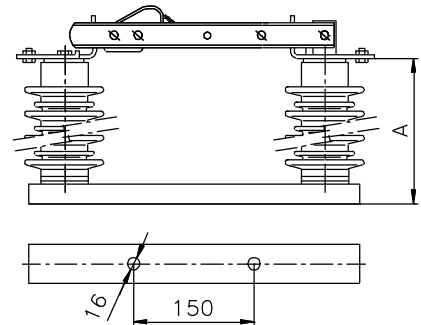
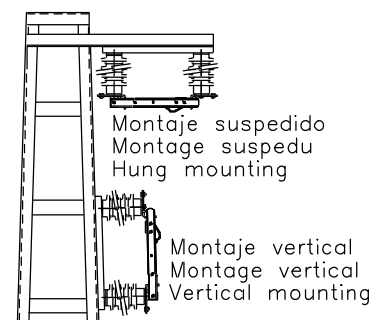
The disconnectors have a built-in interlocking which prevents them from being opened without first activating the manoeuvring device.

Porcelain insulators with internal metal fittings

CARACTERISTICAS ELECTRICAS * CARACTERISTIQUES ELECTRIQUES * ELECTRICAL CHARACTERISTICS

TENSION ASIGNADA TENSION NOMINALE RATED VOLTAGE	TENSIONES DE ENSAYO TENSION DE TENUE WITHSTAND VOLTAGE				INTENSIDAD ASIGNADA COURANT NOMINAL RATED CURRENT	INTENSIDADES MÁXIMAS COURANTS MAXIMES RATED MAXIMUM CURRENTS	
	A tierra y entre polos A la terre et entre pôles To earth and between poles		A distancia de seccionamiento Sur la distance d'isolement Across the isolating distance			Máxima intensidad admisible Valeur de crête de courant de court circuit Peak short circuit current	Intensidad admisible de corta duración 1 seg. Courant de courte durée admissible 1 sec. Short time current 1 sec
	A impulsos tipo rayo Aux ondes de choc Rated impulse withstand voltage	A frecuencia industrial À fréquence industrielle. Power frequency	A impulsos tipo rayo Aux ondes de choc Rated impulse withstand voltage	A frecuencia industrial À fréquence industrielle. Power frequency			
	1.2/50 µs.	50 Hz. 1 min	1.2/50 µs.	50 Hz. 1 min			
kV	kV _{pk}	kV _{rms}	kV _{pk}	kV _{rms}	A	kA _{rms}	kA _{pk}
24	125	50	145	60	400	31,5	12,5
36	170	70	195	80	400	31,5	12,5

DIMENSIONES * DIMENSIONS * DIMENSIONS



Nº catalogo/ Nº catalogue/ Catalogue number	LINEA DE FUGA (mm) LIGNE DE FUITE (mm) CREEPAGE DISTANCE (mm)	A (mm)
IA102H 24 400	440	253
IA102H 36 400	690	343

Otros tipos bajo demanda – Sur demande autres types – Under request other types.

Ref. IA 102S / IA 102P

CARACTERISTICAS GENERALES * CARACTERISTIQUES PRINCIPALES * MAIN CHARACTERISTICS

Estos seccionadores pueden ser maniobrados por pértigas normales, estando limitada la apertura de las cuchillas a 90°. Llevan incorporado un dispositivo de enclavamiento que impide la apertura de los mismos sin actuar previamente sobre el dispositivo de maniobra. Aisladores en porcelana de armadura externa o en poliméricos

Ces sectionneurs peuvent être manoeuvrés au moyen de perches normales, étant l'ouverture des couteaux limitées à 90°. Un dispositif de verrouillage est incorporé et empêche l'ouverture de ceux-ci sans agir préalablement sur le dispositif de manoeuvre. Isolateurs en porcelaine a armatures métalliques externes ou polymériques

These disconnectors can be operated by means of normal pole sticks, being limited the opening of the blades to 90°. The disconnectors have a built-in interlocking which prevents them from being opened without first activating the manoeuvring device. Porcelain insulators with external metal fittings or polymer insulators

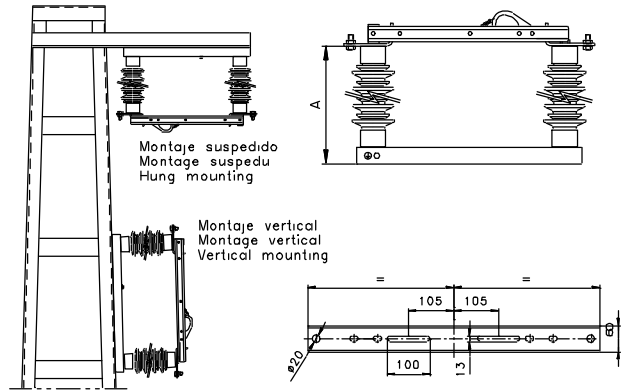
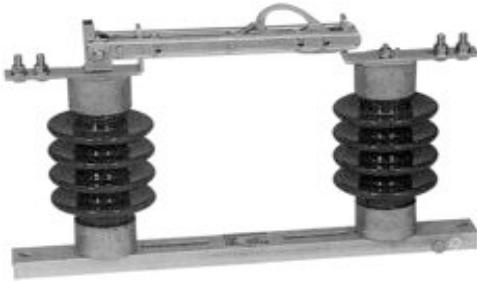
CARACTERISTICAS ELECTRICAS * CARACTERISTIQUES ELECTRIQUES * ELECTRICAL CHARACTERISTICS

TENSION ASIGNADA TENSION NOMINALE RATED VOLTAGE	TENSIONES DE ENSAYO TENSION DE TENUE WITHSTAND VOLTAGE				INTENSIDAD ASIGNADA COURANT NOMINAL RATED CURRENT	INTENSIDADES MÁXIMAS COURANTS MAXIMES RATED MAXIMUM CURRENTS	
	A tierra y entre polos A la terre et entre pôles To earth and between poles		A distancia de seccionamiento Sur la distance d'isolement Across the isolating distance			Máxima intensidad admisible Valeur de crête de courant de court circuit Peak short circuit current	Intensidad admisible de corta duración 1 seg. Courant de courte durée admissible 1 sec. Short time current 1 sec
	A impulsos tipo rayo Aux ondes de choc Rated impulse withstand voltage	A frecuencia industrial À fréquence industrielle. Power frequency	A impulsos tipo rayo Aux ondes de choc Rated impulse withstand voltage	A frecuencia industrial À fréquence industrielle. Power frequency			
	1.2/50 µs.	50 Hz. 1 min	1.2/50 µs.	50 Hz. 1 min			
kV	kV _{pk}	kV _{rms}	kV _{pk}	kV _{rms}	A	kA _{rms}	kA _{pk}
24	125	50	145	60	400	31,5*	12,5*
36	170	70	195	80	400	31,5*	12,5*

* Probados a 16 KA, 1 sg. y 40 KA cresta.

* Testé a 16 KA, 1 sg. et 40 KA crête.

* Tested to 16 KA, 1 sg. and 40 KA peak.



DIMENSIONES * DIMENSIONS * DIMENSIONS

Nº catálogo/ Nº catalogue/ Catalogue number	kV.	Aislador Isolateur Insulator	A (mm.)	LINEA DE FUGA LIGNE DE FUITE CREEPAGE DISTANCE (mm.)
IA102S1 24 400	24	S	335	384
IA102S3 24 400	24	S	335	600
IA102S1 36 400	36	S	475	576
IA102S3 36 400	36	S	475	900
IA102P3 24 400	24	P	316	600
IA102P3 36 400	36	P	440	1060

Aislador porcelana: S
Aislador polimérico: P
Isolateur porcelaine: S
Isolateur polymériques: P
Porcelain insulator: S
polymer insulator: P

Otros tipos bajo demanda – Sur demande autres types – Under request other types.

iberica
de aparellajes



CONTACTE CON NOSOTROS

CONTACT WITH US

Camino del Mar, s/n.

Tel: +34 96 145 20 46 Fax: +34 96 145 22 10

E-46130 MASAMAGRELL (VALENCIA) ESPAÑA

Web: <http://www.iberapa.es> • e-mail: iberapa@iberapa.es

Software de calculo de proyectos
eléctricos disponible en Internet

Descargue nuestros catálogos actualizados en Internet
Download our updated catalogues from internet
Déchargé nos catalogues actualisés d'Internet

CONTACTEZ-NOUS